

Добро пожаловать за границу!

Надлежащий уход и техническое обслуживание играют важную роль в обеспечении максимальной эффективности, высоких эксплуатационных характеристик и экономичности вашего изделия компании Mercury Product. Прилагаемая Регистрационная карточка владельца - это ключ к отдыху для всей семьи, не осложненному проблемами. См. **Руководство по эксплуатации и техническому обслуживанию** относительно подробностей по вашему гарантийному покрытию.

Подробности относительно ближайшего к вам дилера можно найти на сайте www.marinepower.com, где показаны карты страны и вся контактная информация.

Зарегистрирован ли ваш двигатель надлежащим образом для целей гарантии? Просьба проверить это на сайте www.marinepower.com. При необходимости обратитесь к местному дилеру.

Заявление о соответствии

Если на пластине с серийным номером подвесного двигателя есть значок CE в левом нижнем углу, то применимо следующее положение:

Данный подвесной двигатель, изготовленный компанией Mercury Marine, Fond du Lac, WI, USA (США) или Marine Power Europe Inc. Park Industrel, de Petit-Rechain, Belgium (Бельгия), соответствует требованиям следующих норм и директив, согласно дополнениям:

Правила по судам для отдыха:

94/25/EC

Руководство для владельца (A.2.5)	ISO 10240
Характеристики управляемости (A.4)	ISO 8665
Запуск подвесного двигателя (A.5.1.4)	ISO 11547
Топливные баки (A.5.2.2)	ISO 13591; ISO 8469
Основная система рулевого управления	ABYC P-17

Директива по безопасности машин, механизмов и машинного оборудования

98/37/EC

Принципы общей техники безопасности (1.1.2)	EN 292-1; EN 292-2; EN 1050
Шум (1.5.8)	ICOMIA 39/94
Вибрация	ICOMIA 38/94

Директива по электромагнитной совместимости

89/336/EC

Общий стандарт для выбросов	EN 50081-1
Общий стандарт для устойчивости	EN 50082-1
Суда, катера, лодки и устройства, приводимые в действие двигателями внутреннего сгорания - характеристики радиопомех	SAE J551 (CISPR 12)
Испытание электростатическим разрядом	EN 61000-6-2; EN 61000-4-2; EN 61000-4-3

Ответственность за издание настоящего заявления лежит исключительно на Mercury Marine и Marine Power Europe.

A handwritten signature in black ink, appearing to read 'Решаску' (Maskey).

Patrick C. Maskey (Патрик К. Маккей)

Президент, Mercury Marine, Fond du Lac, WI USA (США)

Контакт для получения информации о европейских нормах:

Отдел нормативов и безопасности продукции, Mercury Marine,

Фонд-лю-Лак, США, штат Висконсин

ОГЛАВЛЕНИЕ

Информация о гарантии

Передача гарантии.....	1
Регистрация гарантии в Соединенных Штатах и Канаде.....	1
Регистрация гарантии за пределами Соединенных Штатов и Канады.....	1
Гарантия на подвесные двигатели в США, Канаде и Европе.....	2
Ограниченная гарантия на подвесные двигатели (СНГ, Ближний Восток и Африка).....	4
3-летняя ограниченная гарантия против коррозии.....	6
Гарантийное покрытие и исключения.....	8

Общие сведения

Ответственность человека, управляющего судном ¹	10
Перед эксплуатацией подвесного двигателя.....	10
Допустимая предельная мощность и нагрузка судна.....	10
Тросовый выключатель работы двигателя.....	11
Защита людей, находящихся в воде.....	12
Выброс выхлопных газов.....	13
Выбор вспомогательных устройств для Вашего подвесного двигателя.....	14
Советы по безопасному хождению на лодках.....	14
Запись серийного номера.....	15
Технические характеристики.....	16

Установка

Установка подвесного двигателя.....	17
-------------------------------------	----

Транспортировка

Переноска подвесного двигателя.....	18
Транспортировка снятого с лодки подвесного двигателя.....	18
Буксирование лодки.....	18

Топливо и масло

Рекомендации по топливу.....	20
Рекомендуемое масло.....	21
Смешивание топлива и масла.....	21
Заливка топлива в бак.....	21

Характеристики и органы управления

Устройства & управления.....	23
Наклон подвесного двигателя.....	25
Эксплуатация двигателя при плавании на мелководе.....	26
Установка рабочего угла подвесного двигателя.....	27

ОГЛАВЛЕНИЕ

Эксплуатация

Проверка перед запуском.....	28
Эксплуатация при температуре ниже 0°.....	28
Эксплуатация на большой высоте над уровнем моря.....	28
Эксплуатация в соленой или загрязненной воде.....	28
Процедура обкатки двигателя.....	29
Запуск двигателя.....	29
Переключение передач.....	32
Аварийный запуск двигателя.....	32

Техническое обслуживание

Уход за подвесным двигателем.....	35
Выхлопные газы по нормам Агентства по охране окружающей среды (EPA).....	35
График проверки и технического обслуживания.....	36
Промывка системы охлаждения.....	36
Снятие и установка верхнего кожуха.....	37
Антикоррозийный анод.....	38
Уход за внешним видом.....	38
Топливная система.....	38
Замена гребного винта.....	39
Проверка и замена свечей зажигания.....	41
Регулировка карбюратора.....	42
.....	43
Смазывание коробки передач.....	43
Затопленный подвесной двигатель.....	45

Хранение

Подготовка к хранению.....	46
Защита наружных деталей подвесного двигателя.....	46
Защита внутренних деталей двигателя.....	46
Коробка передач.....	47
Положение подвесного двигателя при хранении.....	47

Сервисная помощь владельцам

Местный ремонтный сервис.....	48
Сервисное обслуживание вдали от места жительства.....	48
Запросы относительно запасных частей и принадлежностей.....	48
Сервисное обслуживание.....	48
Сервис-офисы компании Mercury Marine.....	48

ИНФОРМАЦИЯ О ГАРАНТИИ

Передача гарантии

Настоящая ограниченная гарантия может быть передана следующему покупателю, но только на остающийся срок неиспользованной части настоящей ограниченной гарантии. Это не относится к изделиям, используемым в коммерческих целях.

Для передачи гарантии следующему владельцу необходимо послать или отправить по факсу копию чека на проданный товар или соглашение о покупке, имя нового владельца, адрес и серийный номер двигателя в Отдел гарантийной регистрации Mercury Marine.

Mercury Marine
Attn: Warranty Registration Department
W6250 W. Pioneer Road
P.O. Box 1939
Fond du Lac, WI 54936-1939
920-929-5054
Факс 920-929-5893

После обработки перевода гарантии, Mercury Marine пошлет подтверждение регистрации новому владельцу изделия по почте.

Эти услуги оказываются бесплатно.

Для изделий, приобретенных за пределами Соединенных Штатов и Канады, необходимо обращаться к дистрибьютору данной страны или в ближайший Сервисный офис Mercury Marine.

Регистрация гарантии в Соединенных Штатах и Канаде

1. Вы можете изменить свой адрес в любой момент, в том числе при подаче гарантийной претензии, позвонив в Mercury Marine или отправив письмо или факс с указанием своей фамилии, старого адреса, нового адреса и серийного номера двигателя в адрес отдела регистрации гарантии Mercury Marine. Ваш дилер также может выполнить это изменение информации.

Mercury Marine
Attn: Warranty Registration Department
W6250 Pioneer Road
P.O. Box 1939
Fond du Lac, WI 54935-1939
920-929-5054
Факс 920-929-5893

ПРИМЕЧАНИЕ: Mercury Marine и любой дилер должны вести списки регистрации изделий для судов, продаваемых в Соединенных Штатах, на случай, если в соответствии с Федеральным законом о безопасности (Federal Safety Act) потребуется дать извещение о несоответствии изделия.

2. Чтобы изделие подпадало под действие гарантии, оно должно быть зарегистрировано в Mercury Marine. Во время продажи дилер должен заполнить регистрацию гарантии и незамедлительно направить ее в Mercury Marine через сеть MercNET, по электронной почте или обычной почтой. По получении этой регистрации гарантии Mercury Marine выполнит регистрацию.
3. После обработки регистрации гарантии Mercury Marine пошлет по почте покупателю изделия подтверждение регистрации. Если это подтверждение регистрации не будет получено в течение 30 дней, пожалуйста, немедленно обратитесь к дилеру, продавшему Вам изделие. Действие гарантии начинается только после того, как изделие будет зарегистрировано в Mercury Marine.

Регистрация гарантии за пределами Соединенных Штатов и Канады

1. Важно, чтобы дилер, который продал вам подвесной двигатель, полностью заполнил «Карточку регистрации гарантии» (Warranty Registration Card) и выслал ее дистрибьютору или в сервис-центр Marine Power Service Center, ответственный за администрирование программы регистрации гарантий и гарантийных претензий по вашему региону.
2. В «Карточке регистрации гарантии» указаны ваша фамилия и адрес, модель и серийные номера двигателя, дата продажи, вид использования, а также номер кода, фамилия и адрес дистрибьютора/дилера, продавшего двигатель. Дистрибьютор/дилер также удостоверяет, что вы являетесь первым покупателем и пользователем этого двигателя.

ИНФОРМАЦИЯ О ГАРАНТИИ

3. Копия «Карточки регистрации гарантии», которая называется «Копия покупателя» (Purchaser's Copy), ДОЛЖНА быть выдана вам немедленно после того, как дистрибьютор/дилер, продавший вам двигатель, полностью заполнит «Карточку регистрации гарантии». Эта карточка представляет собой документ, удостоверяющий заводскую регистрацию вашего двигателя, и вы должны хранить ее для будущего использования при необходимости. Если вам когда-либо потребуются провести гарантийное обслуживание этого изделия, ваш дилер может попросить вас предъявить «Карточку регистрации гарантии», чтобы проверить дату покупки и использовать содержащуюся в карточке информацию для подготовки форм(ы) гарантийной претензии.
4. В некоторых странах сервис-центр Marine Power Service Center выдаст вам постоянную (пластмассовую) «Карточку регистрации гарантии» в течение 30 дней после получения от Вашего дистрибьютора/дилера «Заводской копии» (Factory Copy) «Карточки регистрации гарантии». Если вы получите пластмассовую «Карточку регистрации гарантии», вы можете выбросить «Копию покупателя», которую вы получили от дистрибьютора/дилера при покупке двигателя. Спросите вашего дистрибьютора/дилера, относится ли к вам эта программа пластмассовых карточек.

ВАЖНАЯ ИНФОРМАЦИЯ: В некоторых странах законодательство требует, чтобы завод-изготовитель и дилер вели списки регистрации. Мы хотим, чтобы ВСЕ изделия были зарегистрированы на заводе-изготовителе на случай, если когда-либо будет необходимо связаться с вами. Убедитесь в том, что ваш дилер/дистрибьютор немедленно заполнит карточку регистрации гарантии и выслал заводскую копию в международный сервис-центр Marine Power International Service Center для вашего региона.

5. Дальнейшая информация относительно «Карточки регистрации гарантии» и ее отношения к обработке гарантийных претензий - см. параграф «Международная гарантия».

Гарантия на подвесные двигатели в США, Канаде и Европе

За пределами Соединенных Штатов Америки и Канады - сверьтесь с Вашим местным дистрибьютором.

ЧТО ПОКРЫВАЕТ ГАРАНТИЯ: Компания Mercury Marine гарантирует в течение описанного ниже периода, что ее новые подвесные двигатели и двигатели с водометным приводом не имеют дефектов материалов и качества изготовления.

ПРОДОЛЖИТЕЛЬНОСТЬ ГАРАНТИЙНОГО ПОКРЫТИЯ: Настоящая ограниченная гарантия предоставлена на два (2) года с более раннего из следующих двух дней: даты первой продажи изделия розничному покупателю, приобретшему его для активного отдыха, и даты ввода изделия в эксплуатацию. Коммерческие потребители этих изделий получают гарантийное покрытие на один (1) год от более ранней из следующих двух дат: даты первой продажи изделия розничному покупателю и даты ввода изделия в эксплуатацию. Использование в коммерческих целях определяется как любое использование изделия, связанное с работой, или любое другое использование изделия, создающее доход, в течение любой части гарантийного срока, даже если изделие используется в этих целях только эпизодически. Ремонт или замена деталей или проведение технического обслуживания по настоящей гарантии не продлевает гарантийного периода сверх первоначально установленной даты. Гарантийное покрытие, срок которого еще не истек, может быть передано от одного покупателя, использующего подвесной двигатель для отдыха, следующему покупателю, использующему подвесной двигатель для отдыха, после надлежащей перерегистрации данного изделия. Гарантийное покрытие, срок которого еще не истек, не может передаваться между покупателями, если хотя бы один из них использует изделие в коммерческих целях.

УСЛОВИЯ, КОТОРЫЕ НЕОБХОДИМО УДОВЛЕТВОРИТЬ ДЛЯ ПОЛУЧЕНИЯ ГАРАНТИЙНОГО ПОКРЫТИЯ: Гарантийное покрытие предоставляется только розничным покупателям, которые покупают изделие у дилера, уполномоченного компанией Mercury Marine продавать это изделие в стране, в которой имела место продажа, и только после того, как выполнен и документирован предписанный компанией Mercury Marine процесс предпродажной проверки. Гарантийное покрытие становится доступным для пользователя после надлежащей регистрации изделия уполномоченным дилером. Для сохранения гарантийного покрытия необходимо своевременно проводить техническое обслуживание в соответствии с настоящим руководством. Mercury Marine сохраняет за собой право ставить условием гарантийного покрытия предоставление доказательства проведения надлежащего технического обслуживания.

ЧТО СДЕЛАЕТ КОМПАНИЯ MERCURY: Единственная и исключительная обязанность компании Mercury по настоящей гарантии ограничивается, по нашему выбору, ремонтом дефектной детали, заменой такой детали или деталей новыми деталями или сертифицированными компанией Mercury Marine заново отремонтированными деталями или возмещением покупной цены изделия Mercury. Mercury Marine сохраняет за собой право время от времени улучшать или модифицировать изделия без принятия на себя обязательств модифицировать ранее изготовленные изделия.

ИНФОРМАЦИЯ О ГАРАНТИИ

КАК ПОЛУЧИТЬ ГАРАНТИЙНОЕ ПОКРЫТИЕ: Покупатель должен обеспечить компании Mercury Marine обоснованную возможность отремонтировать изделие и приемлемый доступ к изделию для выполнения гарантийного обслуживания. Гарантийные претензии следует предъявлять путем доставки изделия для проверки дилеру Mercury Marine, уполномоченному обслуживать это изделие. Если покупатель не может доставить изделие такому дилеру, он должен уведомить об этом в письменной форме компанию Mercury Marine. После этого наша компания организует осмотр и гарантийный ремонт изделия. В этом случае покупатель несет все транспортные расходы и/или расходы, связанные с затратой времени на поездку. Если предоставленная услуга не покрывается настоящей гарантией, покупатель оплачивает работу, связанную с ее предоставлением и израсходованные при этом материалы, а также несет любые расходы, связанные с предоставлением этой услуги. Покупатель не должен отправлять изделие или его детали непосредственно компании Mercury Marine, за исключением случаев, когда компания Mercury Marine запросит об этом. Для того, чтобы получить гарантийное покрытие, необходимо в момент обращения за гарантийным обслуживанием предоставить дилеру доказательство зарегистрированного права собственности.

ЧТО НЕ ПОКРЫВАЕТ ГАРАНТИЯ: Настоящая ограниченная гарантия не покрывает детали, подлежащие замене при текущем техническом обслуживании; наладки; регулировки; нормальный износ и срабатывание; повреждения в результате неправильного обращения, неправильной эксплуатации; использование гребного винта или передаточного отношения, которые не позволяют двигателю работать с рекомендуемой скоростью вращения при полностью открытой дроссельной заслонке (см. «Руководство по эксплуатации и техническому обслуживанию»); эксплуатацию изделия не в соответствии с разделом «Рекомендуемый рабочий цикл» «Руководства по эксплуатации и техническому обслуживанию»; небрежность; аварии; затопление; неправильную установку (технические требования и методы правильной установки изложены в инструкции по установке двигателя); неправильный сервис; использование принадлежности или детали, изготовленной или проданной не нами; крыльчатку и втулки струйного насоса; эксплуатацию с использованием топлив, масел или смазок, которые непригодны для использования с данным изделием (см. «Руководство по эксплуатации и техническому обслуживанию»); изменение или снятие деталей; попадание в двигатель воды через топливозаборник, воздухозаборник или выхлопную систему; или повреждение изделия из-за недостаточного количества охлаждающей воды вследствие закупорки системы охлаждения посторонними предметами; работу двигателя вне воды; слишком высокую установку двигателя на транце; или плавание на катере со слишком большим дифферентом двигателя «из воды». Использование данного изделия в любое время, даже предыдущим владельцем изделия, для гонок или другой соревновательной деятельности или эксплуатация с коробкой передач гоночного типа делает настоящую гарантию недействительной.

Настоящая гарантия не покрывает расходы, связанные с подъемом из воды, спуском на воду, буксированием, хранением, телефонные расходы, арендную плату, неудобство, платы за пользование слипом, стоимость страхового покрытия, платы по займам, потерю времени, потерю дохода или любые другие виды побочных или косвенных убытков. Кроме того, настоящая гарантия не распространяется на расходы, связанные со снятием и/или заменой лодочных переборок или материалов с целью получения доступа, затруденного конструкцией лодки, к изделию.

Компания Mercury Marine не дала никакому лицу или организации, включая уполномоченных дилеров Mercury Marine, права делать какие-либо заявления, репрезентации или давать гарантии относительно данного изделия, за исключением тех, которые содержатся в настоящей ограниченной гарантии, а если такие заявления, репрезентации или гарантии даны, они не будут иметь исковую силу против компании Mercury Marine.

Для дополнительной информации относительно событий и обстоятельств, покрываемых и не покрываемых настоящей гарантией см. раздел «Гарантийное покрытие» «Руководства по эксплуатации и техническому обслуживанию», включенный в настоящую гарантию путем отсылки.

ИНФОРМАЦИЯ О ГАРАНТИИ

ОТКАЗЫ И ОГРАНИЧЕНИЯ:

НАСТОЯЩИМ НЕПОСРЕДСТВЕННО ОТРИЦАЮТСЯ ПОДРАЗУМЕВАЕМЫЕ ГАРАНТИИ ПРИГОДНОСТИ ДЛЯ ПРОДАЖИ И СООТВЕТСТВИЯ КАКОЙ-ЛИБО КОНКРЕТНОЙ ЦЕЛИ. ЧТО КАСАЕТСЯ ТАКИХ ПОДРАЗУМЕВАЕМЫХ ГАРАНТИЙ, ОТРИЦАТЬ СУЩЕСТВОВАНИЕ КОТОРЫХ НЕВОЗМОЖНО, ИХ ДЕЙСТВИЕ ОГРАНИЧИВАЕТСЯ СРОКОМ ДЕЙСТВИЯ НАШЕЙ НЕПОСРЕДСТВЕННО СФОРМУЛИРОВАННОЙ ГАРАНТИИ. ДАННАЯ ГАРАНТИЯ НЕ ПРЕДУСМАТРИВАЕТ ПОКРЫТИЯ КАКИХ-ЛИБО ПОБОЧНЫХ И КОСВЕННЫХ УБЫТКОВ. ЗАКОНЫ, ДЕЙСТВУЮЩИЕ В НЕКОТОРЫХ СТРАНАХ, ШТАТАХ И ПРОВИНЦИЯХ, НЕ ДОПУСКАЮТ СФОРМУЛИРОВАННЫХ ВЫШЕ ОТКАЗОВ, ОГРАНИЧЕНИЙ И ИСКЛЮЧЕНИЙ. КАК СЛЕДСТВИЕ, ЭТИ ОТКАЗЫ, ОГРАНИЧЕНИЯ И ИСКЛЮЧЕНИЯ МОГУТ НА ВАС НЕ РАСПРОСТРАНЯТЬСЯ. НАСТОЯЩАЯ ГАРАНТИЯ ПРЕДОСТАВЛЯЕТ ВАМ ОПРЕДЕЛЕННЫЕ ЮРИДИЧЕСКИЕ ПРАВА, И ВЫ МОЖЕТЕ РАСПОЛАГАТЬ ДРУГИМИ ЮРИДИЧЕСКИМИ ПРАВАМИ, КОТОРЫЕ РАЗЛИЧНЫ В РАЗЛИЧНЫХ СТРАНАХ, ШТАТАХ И ПРОВИНЦИЯХ.

Ограниченная гарантия на подвесные двигатели (СНГ, Ближний Восток и Африка)

ЧТО ПОКРЫВАЕТ ГАРАНТИЯ: Компания Mercury Marine гарантирует в течение описанного ниже периода, что ее новые подвесные двигатели и двигатели с водометным приводом не имеют дефектов материалов и качества изготовления.

ПРОДОЛЖИТЕЛЬНОСТЬ ГАРАНТИЙНОГО ПОКРЫТИЯ: Настоящая Ограниченная гарантия обеспечивает покрытие сроком 1 (один) год со дня первой продажи изделия розничному покупателю, использующему изделие для целей отдыха, или со дня, когда впервые началась эксплуатация изделия, в зависимости от того, что наступит в первую очередь. Коммерческие потребители этих изделий получают гарантийное покрытие на один (1) год от более ранней из следующих двух дат: даты первой продажи изделия розничному покупателю и даты ввода изделия в эксплуатацию. Использование в коммерческих целях определяется как любое использование изделия, связанное с работой, или любое другое использование изделия, создающее доход, в течение любой части гарантийного срока, даже если изделие используется в этих целях только эпизодически. Ремонт или замена деталей или проведение технического обслуживания по настоящей гарантии не продлевает гарантийного периода сверх первоначально установленной даты. Гарантийное покрытие, срок которого еще не истек, может быть передано от одного покупателя, использующего подвесной двигатель для отдыха, следующему покупателю, использующему подвесной двигатель для отдыха, после надлежащей перерегистрации данного изделия. Гарантийное покрытие, срок которого еще не истек, не может передаваться между покупателями, если хотя бы один из них использует изделие в коммерческих целях.

УСЛОВИЯ, КОТОРЫЕ НЕОБХОДИМО УДОВЛЕТВОРИТЬ ДЛЯ ПОЛУЧЕНИЯ ГАРАНТИЙНОГО ПОКРЫТИЯ: Гарантийное покрытие предоставляется только розничным покупателям, которые покупают изделие у дилера, уполномоченного компанией Mercury Marine продавать это изделие в стране, в которой имела место продажа, и только после того, как выполнен и документирован предписанный компанией Mercury Marine процесс предпродажной проверки. Гарантийное покрытие становится доступным для пользователя после надлежащей регистрации изделия уполномоченным дилером. Для сохранения гарантийного покрытия необходимо своевременно проводить техническое обслуживание в соответствии с настоящим руководством. Mercury Marine сохраняет за собой право ставить условием гарантийного покрытия представление доказательства выполнения надлежащего технического обслуживания.

ЧТО СДЕЛАЕТ КОМПАНИЯ MERCURY: Единственная и исключительная обязанность компании Mercury Marine по настоящей гарантии ограничивается, по нашему выбору, ремонтом дефектной детали, заменой такой детали или деталей новыми деталями или сертифицированными компанией Mercury Marine заново отремонтированными деталями или возмещением покупной цены изделия Mercury. Mercury Marine сохраняет за собой право время от времени улучшать или модифицировать изделия без принятия на себя обязательств модифицировать ранее изготовленные изделия.

ИНФОРМАЦИЯ О ГАРАНТИИ

КАК ПОЛУЧИТЬ ГАРАНТИЙНОЕ ПОКРЫТИЕ: Покупатель должен обеспечить компании Mercury Marine обоснованную возможность отремонтировать изделие и приемлемый доступ к изделию для выполнения гарантийного обслуживания. Гарантийные претензии следует предъявлять путем доставки изделия для проверки дилеру Mercury Marine, уполномоченному обслуживать это изделие. Если покупатель не может доставить изделие такому дилеру, он должен уведомить об этом в письменной форме компании Mercury Marine. После этого наша компания организует осмотр и гарантийный ремонт изделия. В этом случае покупатель несет все транспортные расходы и/или расходы, связанные с затратой времени на поездку. Если выполняемое техническое обслуживание не покрывается настоящей гарантией, покупатель должен оплатить все связанные с этим трудозатраты и материалы, а также любые другие расходы, связанные с этим обслуживанием. Покупатель не должен отправлять изделие или его детали непосредственно компании Mercury Marine, за исключением случаев, когда компания Mercury Marine запросит об этом. Для того, чтобы получить гарантийное покрытие, необходимо в момент обращения за гарантийным обслуживанием предоставить дилеру доказательство зарегистрированного права собственности.

ЧТО НЕ ПОКРЫВАЕТ ГАРАНТИЯ: Настоящая ограниченная гарантия не покрывает детали, подлежащие замене при текущем техническом обслуживании; наладки; регулировки; нормальный износ и срабатывание; повреждения в результате неправильного обращения, неправильной эксплуатации; использование гребного винта или передаточного отношения, которые не позволяют двигателю работать с рекомендуемой скоростью вращения при полностью открытой дроссельной заслонке (см. «Руководство по эксплуатации и техническому обслуживанию»); эксплуатацию изделия не в соответствии с разделом «Рекомендуемый рабочий цикл» «Руководства по эксплуатации и техническому обслуживанию»; небрежность; аварии; затопление; неправильную установку (технические требования и методы правильной установки изложены в инструкции по установке двигателя); неправильный сервис; использование принадлежности или детали, изготовленной или проданной не нами; крыльчатку и втулки струйного насоса; эксплуатацию с использованием топлив, масел или смазок, которые непригодны для использования с данным изделием (см. «Руководство по эксплуатации и техническому обслуживанию»); изменение или снятие деталей; попадание в двигатель воды через топливозаборник, воздухозаборник или выхлопную систему; или повреждение изделия из-за недостаточного количества охлаждающей воды вследствие закупорки системы охлаждения посторонними телами; работу двигателя вне воды; слишком высокую установку двигателя на транце; или плавание на лодке со слишком большим дифферентом двигателя «из воды».

Использование данного изделия в любое время, даже предыдущим владельцем изделия, для гонок или другой соревновательной деятельности или эксплуатация с коробкой передач гоночного типа делает настоящую гарантию недействительной.

Настоящая гарантия не покрывает расходы, связанные с подъемом из воды, спуском на воду, буксированием, хранением, телефонные расходы, арендную плату, неудобство, платы за пользование слипом, стоимость страхового покрытия, платы по займам, потерю времени, потерю дохода или любые другие виды побочных или косвенных убытков. Кроме того, настоящая гарантия не распространяется на расходы, связанные со снятием и/или заменой лодочных переборок или материалов с целью получения доступа, затрудненного конструкцией лодки, к изделию.

Компания Mercury Marine не дала никакому лицу или организации, включая уполномоченных дилеров Mercury Marine, права делать какие-либо заявления, репрезентации или давать гарантии относительно данного изделия, за исключением тех, которые содержатся в настоящей ограниченной гарантии, а если такие заявления, репрезентации или гарантии даны, они не будут иметь исковую силу против компании Mercury Marine.

Для дополнительной информации относительно событий и обстоятельств, покрываемых и не покрываемых настоящей гарантией см. раздел «Гарантийное покрытие» «Руководства по эксплуатации и техническому обслуживанию», включенный в настоящую гарантию путем отсылки.

ИНФОРМАЦИЯ О ГАРАНТИИ

ОТКАЗЫ И ОГРАНИЧЕНИЯ:

НАСТОЯЩИМ НЕПОСРЕДСТВЕННО ОТРИЦАЮТСЯ ПОДРАЗУМЕВАЕМЫЕ ГАРАНТИИ ПРИГОДНОСТИ ДЛЯ ПРОДАЖИ И СООТВЕТСТВИЯ КАКОЙ-ЛИБО КОНКРЕТНОЙ ЦЕЛИ. ЧТО КАСАЕТСЯ ТАКИХ ПОДРАЗУМЕВАЕМЫХ ГАРАНТИЙ, ОТРИЦАТЬ СУЩЕСТВОВАНИЕ КОТОРЫХ НЕВОЗМОЖНО, ИХ ДЕЙСТВИЕ ОГРАНИЧИВАЕТСЯ СРОКОМ ДЕЙСТВИЯ НАШЕЙ НЕПОСРЕДСТВЕННО СФОРМУЛИРОВАННОЙ ГАРАНТИИ. ДАННАЯ ГАРАНТИЯ НЕ ПРЕДУСМАТРИВАЕТ ПОКРЫТИЯ КАКИХ-ЛИБО ПОБОЧНЫХ И КОСВЕННЫХ УБЫТКОВ. ЗАКОНЫ, ДЕЙСТВУЮЩИЕ В НЕКОТОРЫХ СТРАНАХ, ШТАТАХ И ПРОВИНЦИЯХ, НЕ ДОПУСКАЮТ СФОРМУЛИРОВАННЫХ ВЫШЕ ОТКАЗОВ, ОГРАНИЧЕНИЙ И ИСКЛЮЧЕНИЙ. КАК СЛЕДСТВИЕ, ЭТИ ОТКАЗЫ, ОГРАНИЧЕНИЯ И ИСКЛЮЧЕНИЯ МОГУТ НА ВАС НЕ РАСПРОСТРАНЯТЬСЯ. НАСТОЯЩАЯ ГАРАНТИЯ ПРЕДОСТАВЛЯЕТ ВАМ ОПРЕДЕЛЕННЫЕ ЮРИДИЧЕСКИЕ ПРАВА, И ВЫ МОЖЕТЕ РАСПОЛАГАТЬ ДРУГИМИ ЮРИДИЧЕСКИМИ ПРАВАМИ, КОТОРЫЕ РАЗЛИЧНЫ В РАЗЛИЧНЫХ СТРАНАХ, ШТАТАХ И ПРОВИНЦИЯХ.

3-летняя ограниченная гарантия против коррозии

ЧТО ПОКРЫВАЕТ ГАРАНТИЯ: Компания Mercury Marine гарантирует, что каждый новый двигатель марки Mercury, Mariner, Mercury Racing, Sport Jet, M² Jet Drive, Tracker by Mercury Marine Outboard, MerCruiser, будь то установленный внутри судна двигатель или двигатель с кормовым приводом (Изделие), не будет выходить из строя непосредственно по причине коррозии в течение периода времени, указанного ниже.

ПРОДОЛЖИТЕЛЬНОСТЬ ГАРАНТИЙНОГО ПОКРЫТИЯ: Настоящая ограниченная гарантия против коррозии действует в течение 3 (трех) лет с даты первой продажи данного изделия либо с даты начала его эксплуатации, в зависимости от того, что наступило раньше. Ремонт или замена деталей, равно как и выполнение сервиса согласно настоящей гарантии, не увеличивает гарантийный срок за пределы первоначальной даты его истечения. Гарантийное покрытие, срок которого еще не истек, может быть передано следующему покупателю, не использующему двигатель в коммерческих целях, после надлежащей перерегистрации данного изделия.

УСЛОВИЯ, КОТОРЫЕ НЕОБХОДИМО УДОВЛЕТВОРИТЬ ДЛЯ ПОЛУЧЕНИЯ ГАРАНТИЙНОГО ПОКРЫТИЯ: Гарантийное покрытие предоставляется только розничным покупателям, которые приобретают изделие у Дилера, уполномоченного компанией Mercury Marine распределять это изделие в стране, в которой имела место продажа, и только после того, как закончен и документирован процесс предпродажной инспекции, предписанный компанией Mercury Marine. Гарантийное покрытие становится доступным для пользователя после надлежащей регистрации изделия уполномоченным дилером. Для поддержания гарантийного покрытия на лодке должны использоваться устройства для предотвращения коррозии, указанные в «Руководстве по эксплуатации и техническому обслуживанию», и должно своевременно выполняться текущее техническое обслуживание, описанное в «Руководстве по эксплуатации и техническому обслуживанию» (включая, без ограничения, замену протекторных анодов, применение предписанных смазок и подкраску задиrow и царапин). Mercury Marine сохраняет за собой право ставить условием гарантийного покрытия представление доказательства выполнения надлежащего технического обслуживания.

ЧТО СДЕЛАЕТ КОМПАНИЯ MERCURY MARINE: Единственная и исключительная обязанность компании Mercury Marine по настоящей гарантии ограничивается, по нашему выбору, ремонтом корродированной детали, заменой такой детали или деталей новыми деталями или сертифицированными компанией Mercury Marine заново отремонтированными деталями или возмещением покупной цены изделия Mercury. Mercury Marine сохраняет за собой право время от времени улучшать или модифицировать изделия без принятия на себя обязательств модифицировать ранее изготовленные изделия.

ИНФОРМАЦИЯ О ГАРАНТИИ

КАК ПОЛУЧИТЬ ГАРАНТИЙНОЕ ПОКРЫТИЕ: Покупатель должен дать компании Mercury Marine резонную возможность отремонтировать изделие и приемлемый доступ к изделию для выполнения гарантийного обслуживания. Гарантийные претензии следует предъявлять путем доставки изделия для проверки дилеру Mercury Marine, уполномоченному обслуживать это изделие. Если покупатель не может доставить изделие такому дилеру, он должен уведомить об этом в письменной форме компанию Mercury Marine. После этого наша компания организует осмотр и гарантийный ремонт изделия. В этом случае покупатель несет все транспортные расходы и/или расходы, связанные с потерей времени на поездку. Если предоставленная услуга не покрывается настоящей гарантией, покупатель оплачивает работу, связанную с ее предоставлением и израсходованные при этом материалы, а также несет любые расходы, связанные с предоставлением этой услуги. Покупатель не должен отправлять изделие или его детали непосредственно компании Mercury Marine, за исключением случаев, когда компания Mercury Marine попросит об этом. Для того, чтобы получить гарантийное покрытие, необходимо в момент обращения за гарантийным обслуживанием предоставить дилеру доказательство зарегистрированного обладания.

ЧТО НЕ ПОКРЫВАЕТ ГАРАНТИЯ: Настоящая ограниченная гарантия не покрывает коррозию электросистемы; коррозию в результате повреждения, неправильного обращения или неправильного сервиса; коррозию, приводящую к чисто косметическому повреждению; коррозию принадлежностей, приборов и систем рулевого управления; коррозию установленного на заводе-изготовителе гидрореактивного двигателя; повреждения, вызванные водорослями; изделие, проданное с ограниченной гарантией. Изделия сроком менее одного года; запасные части (детали, приобретенные покупателем); изделия, применяемые в коммерческих целях. Использование в коммерческих целях определяется как любое использование изделия, связанное с работой, или любое другое использование изделия, создающее доход, в течение любой части гарантийного срока, даже если изделие используется в этих целях только эпизодически.

Настоящая гарантия против коррозии не покрывает коррозионные повреждения, вызванные блуждающими электрическими токами (подсоединение к береговому источникам питания, находящиеся поблизости лодки, подводные металлические детали); для защиты от таких повреждений следует применять систему коррозионной защиты, например, Mercury Precision Parts или систему Quicksilver MerCathode и/или Galvanic Isolator. Настоящая ограниченная гарантия не покрывает также коррозионные повреждения, вызванные неправильным применением красок для необрастающих покрытий на медной основе. Если требуется защита от обрастания, для лодок с двигателями Outboard и MerCruiser рекомендуется применять краски для необрастающих покрытий на основе трибутилтинадипата (ТБТА). В тех местах, где законом запрещено применение красок на основе ТБТА, для корпуса и транца можно применять краски на медной основе. Не наносите краску на подвесной двигатель или на двигатель MerCruiser. Кроме того, нужно позаботиться о том, чтобы избежать наличия электрического соединения между изделием, находящимся на гарантии, и краской. Для изделия MerCruiser неокрашенное пространство размером по крайней мере 38 мм (1.5 in.) должно быть оставлено вокруг узла транца. Для дополнительных подробностей см. «Руководство по эксплуатации и техническому обслуживанию».

Для дополнительной информации относительно событий и обстоятельств, покрываемых и не покрываемых настоящей гарантией см. раздел «Гарантийное покрытие» «Руководства по эксплуатации и техническому обслуживанию», включенный в настоящую гарантию путем отсылки.

ИНФОРМАЦИЯ О ГАРАНТИИ

ОТРИЦАНИЯ И ОГРАНИЧЕНИЯ:

НАСТОЯЩИМ ПРЯМО ОТРИЦАЮТСЯ ПОДРАЗУМЕВАЕМЫЕ ГАРАНТИИ ПРИГОДНОСТИ ДЛЯ ПРОДАЖИ И СООТВЕТСТВИЯ КАКОЙ-ЛИБО КОНКРЕТНОЙ ЦЕЛИ. ЧТО КАСАЕТСЯ ТАКИХ ПОДРАЗУМЕВАЕМЫХ ГАРАНТИЙ, ОТРИЦАТЬ СУЩЕСТВОВАНИЕ КОТОРЫХ НЕВОЗМОЖНО, ИХ ДЕЙСТВИЕ ОГРАНИЧИВАЕТСЯ СРОКОМ ДЕЙСТВИЯ НАШЕЙ ВПРЯМУЮ СФОРМУЛИРОВАННОЙ ГАРАНТИИ. ДАННАЯ ГАРАНТИЯ НЕ ПРЕДУСМАТРИВАЕТ ПОКРЫТИЯ КАКИХ-ЛИБО ДОПОЛНИТЕЛЬНЫХ И КОСВЕННЫХ УБЫТКОВ. ЗАКОНЫ, ДЕЙСТВУЮЩИЕ В НЕКОТОРЫХ СТРАНАХ, ШТАТАХ И ПРОВИНЦИЯХ, НЕ ДОПУСКАЮТ СФОРМУЛИРОВАННЫХ ВЫШЕ ОТКАЗОВ, ОГРАНИЧЕНИЙ И ИСКЛЮЧЕНИЙ. КАК СЛЕДСТВИЕ, ЭТИ ОТКАЗЫ, ОГРАНИЧЕНИЯ И ИСКЛЮЧЕНИЯ МОГУТ НА ВАС НЕ РАСПРОСТРАНЯТЬСЯ. НАСТОЯЩАЯ ГАРАНТИЯ ПРЕДОСТАВЛЯЕТ ВАМ ОПРЕДЕЛЕННЫЕ ЮРИДИЧЕСКИЕ ПРАВА, И ВЫ МОЖЕТЕ ОБЛАДАТЬ ДРУГИМИ ЮРИДИЧЕСКИМИ ПРАВАМИ, КОТОРЫЕ РАЗЛИЧНЫ В РАЗЛИЧНЫХ СТРАНАХ, ШТАТАХ И ПРОВИНЦИЯХ.

Гарантийное покрытие и исключения

Цель этого раздела – помочь устранить некоторые общераспространённые недопонимания относительно гарантийного покрытия. Приводимая ниже информация объясняет некоторые виды сервиса, на которые гарантия не распространяется. Нижеизложенные положения были включены, в форме указания на них, в Трехлетнюю ограниченную гарантию при отказе, вызванным коррозией, в Международную ограниченную гарантию на подвесные двигатели и в Ограниченную гарантию в США и Канаде на подвесные двигатели.

Необходимо помнить, что такая гарантия покрывает ремонтные работы, необходимые в течение гарантийного периода, связанные с дефектами материала и изготовления. Ошибки при установке, аварии, нормальный износ и ряд других причин, воздействующих на изделие, на покрываются.

Гарантия ограничивается дефектами в материале или изготовлении, но только если продажа заказчику имела место в стране, сбыт в которой был авторизован нами.

Если возникнут вопросы в отношении гарантийного покрытия, просьба обращаться к авторизованному дилеру. Он будет рад ответить на любые Ваши вопросы.

ОБЩИЕ ИСКЛЮЧЕНИЯ ИЗ ГАРАНТИИ

1. Мелкие регулировки и настройки, включая проверку, очистку или регулировку свечей зажигания, деталей системы зажигания, установок карбюратора, фильтров, ремней, органов управления и проверку смазки, производимую в связи с нормальным сервисом.
2. Блоки водометных приводов фабричной установки - Конкретными деталями, исключенными из гарантии, являются: Крыльчатка водометного привода и гильза водометного привода, поврежденные от удара или в результате износа, а также поврежденные водой подшипники ведущего вала как результат неправильного технического обслуживания.
3. Повреждения, вызванные халатностью, отсутствием технического обслуживания, аварией, неправильной эксплуатацией, или же неправильной установкой или обслуживанием.
4. Расходы по снятию с воды, спуску на воду, буксировке, снятию и/или замене переборок катера или материала, связанных к конструкцией катера, для обеспечения необходимого доступа к изделию, все соответствующие транспортные расходы и/или время поездки и т.д. Для проведения гарантийного обслуживания должен быть обеспечен разумный доступ к изделию. Клиент должен доставить изделие авторизованному дилеру.
5. Дополнительная работа по обслуживанию, запрошенная клиентом, помимо той, которая необходима для выполнения гарантийного обязательства.

ИНФОРМАЦИЯ О ГАРАНТИИ

6. Работа, выполняемая кем-либо помимо авторизованного дилера, может покрываться только в следующих обстоятельствах: При выполнении в экстренной ситуации (когда в данном районе нет авторизованного дилера, который бы мог выполнить эту работу, или при отсутствии средств для съема с воды и т. д., если имеется предварительное разрешение изготовителя на выполнение работы на данном объекте).
7. Любые дополнительные и/или косвенные издержки (плата за хранение, телефонные расходы и расходы на аренду любого рода, причиненное неудобство или же потеря времени или дохода) относятся к ответственности владельца.
8. Использование деталей, помимо деталей Mercury Precision или Quicksilver, при выполнении гарантийного ремонта.
9. Смена масел, смазочных материалов или жидкостей в результате нормального технического обслуживания, является ответственностью клиента, если только их потеря или загрязнение не были вызваны отказом изделия, что что делает их подлежащими рассмотрению на предоставление гарантийного покрытия.
10. Участие или подготовка к участию в гонках или другому состязанию, или эксплуатация с нижним узлом гоночного типа.
11. Шум в двигателе не обязательно является указанием на серьезную проблему. Если диагностика указывает на серьезную внутреннюю проблему двигателя, могущую привести к отказу, то причина, вызывающая шум, должна быть устранена в рамках гарантии.
12. Повреждение нижнего узла и/или гребного винта, вызванное столкновением с подводным объектом, считается опасностью, связанной с эксплуатацией на воде.
13. Попадание воды в двигатель через заборник топлива, воздухозаборник или выхлопную систему, или погружение.
14. Отказ любой детали, вызванный отсутствием охлаждающей воды, что является результатом запуска двигателя, не находящегося в воде, забивание впускных магистралей посторонним материалом, слишком высокий подъем двигателя или слишком большой угол наклона двигателя.
15. Использование топлива и смазочных материалов, непригодных для использования с этим изделием. См. раздел Техническое обслуживание.
16. Наша ограниченная гарантия не распространяется на любое повреждение наших изделий, вызванное установкой или использованием деталей и принадлежностей, которые изготовлены или проданы не нами. Гарантия распространяется на неисправности, не относящиеся к использованию указанных деталей или принадлежностей, в том случае, если они во всех других отношениях отвечают условиям ограниченной гарантии на это изделие.

ОБЩИЕ СВЕДЕНИЯ

Ответственность человека, управляющего судном¹

Человек, управляющий судном, несёт ответственность за правильную и безопасную эксплуатацию лодки, безопасность пассажиров и команды. Настоятельно рекомендуется, чтобы каждый человек, управляющий судном, полностью прочитал данное руководство и разобрался в нём перед эксплуатацией подвесного двигателя.

Необходимо обеспечить присутствие на борту ещё минимум одного человека, который будет проинструктирован по основам запуска и эксплуатации подвесного двигателя и управления лодкой на тот случай, если человек, управляющий судном, окажется не в состоянии управлять им.

Перед эксплуатацией подвесного двигателя

Внимательно ознакомьтесь с данным руководством. Изучите, как необходимо эксплуатировать подвесной двигатель. В случае возникновения вопросов обращайтесь к своему дилеру.

Соблюдение правил безопасности и эксплуатации в сочетании со здравым смыслом помогут вам избежать получения травм и повреждения лодки.

В данном руководстве и на подвесном двигателе используются следующие предупреждающие знаки и надписи, обращающие ваше внимание на специальные инструкции по безопасности.

 **ОПАСНО**

DANGER (ОПАСНО) - Непосредственно угрожающая опасность, которая **ПРИВЕДЁТ** к получению **серьёзных травм или смерти**.

 **ПРЕДУПРЕЖДЕНИЕ**

WARNING (ОСТОРОЖНО) - Опасность или неосторожное действие, которые **МОГУТ ПРИВЕСТИ** к получению **серьёзных травм или смерти**.

 **ПРЕДОСТЕРЕЖЕНИЕ**

CAUTION (ВНИМАНИЕ) - Опасность или неосторожное действие, которые могут привести к получению **незначительных травм, повреждению изделия или нанесению ущерба имуществу**.

Допустимая предельная мощность и нагрузка судна

Не перегружайте судно и не превышайте его допустимую предельную мощность. Большинство плавательных транспортных средств снабжены табличками, на которых указаны значения допустимой предельной мощности и нагрузки, определённые изготовителем ТС согласно действующим федеральным нормам. В случае сомнений обращайтесь к дилеру или изготовителю лодки.

U.S. COAST GUARD CAPACITY	
MAXIMUM HORSEPOWER	XXX
MAXIMUM PERSON CAPACITY (POUNDS)	XXX
MAXIMUM WEIGHT CAPACITY	XXX

ob00306

ОБЩИЕ СВЕДЕНИЯ

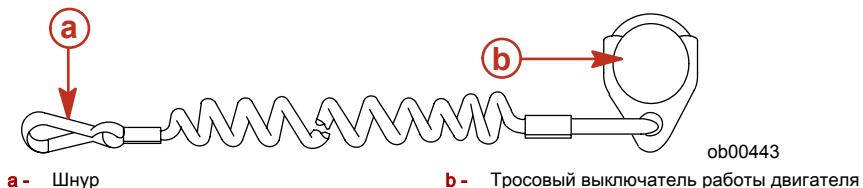
▲ ПРЕДУПРЕЖДЕНИЕ

Использование подвешенного двигателя, мощность которого превышает значение предельной мощности для судна, может: привести к потере управляемости судна; 2) поместить слишком большой вес на транец и изменить проектные параметры плавучести судна; 3) привести к разрушению судна, особенно в области транца. Превышение допустимой мощности судна может привести к получению серьезных травм, смерти или повреждению судна.

Тросовый выключатель работы двигателя

Выключатель со шнуром дистанционной остановки двигателя предназначен для выключения двигателя в том случае, когда водитель удаляется от водительского места слишком далеко (например, если он будет случайно выброшен с водительского места) для того, чтобы привести выключатель в действие. Подвесные двигатели с рукояткой румпеля и некоторые устройства дистанционного управления снабжены выключателем в том случае, если водитель будет передвигаться вблизи обычного водительского места. Выключатель со шнуром дистанционной остановки двигателя может быть установлен как вспомогательное устройство – обычно на приборной доске или у борта со стороны водительского места.

Выключатель со шнуром дистанционной остановки двигателя обычно представляет из себя кабель 1220 и 1524 мм (4 и 5 ft) длиной, с элементом, вставляющимся в выключатель на одном конце, и защёлкой, крепящейся к водителю, на другом. Шнур свернут в пружинистую спираль для уменьшения длины в нерастанутом состоянии и снижения вероятности захлестывания близлежащих объектов. Максимальная длина шнура создана таким образом, чтобы снизить до минимума вероятность самопроизвольного включения в том случае, если водитель будет передвигаться вблизи обычного водительского места. Желательно иметь короткий шнур, обмотать его вокруг запястья или ноги водителя, или завязать его узлом.



Перед началом работы прочтите следующую информацию по технике безопасности.

Важная информация по технике безопасности. Выключатель со шнуром для дистанционной остановки двигателя предназначен для выключения двигателя в том случае, если водитель удаляется от водительского места слишком далеко для того, чтобы привести выключатель в действие. Это произойдет, если водитель случайно упадет за борт или, находясь в лодке, удалится достаточно далеко от водительского места. Случайные и неосторожные падения за борт наиболее вероятны в определенных видах лодок, например, в надувных лодках или в лодках для ловли окуна с низкими бортами, быстроходных лодках и требующих осторожного обращения легких рыболовных лодках, управляемых с помощью ручного румпеля. Случайное выпадение за борт может также произойти в результате неправильного метода управления, например, если водитель сидит на спинке сиденья или планшине при глиссировании, стоит при глиссировании, сидит на приподнятых настилах рыболовных лодок, глиссирует в мелких водах или водах с препятствиями, отпускает штурвал или рукоятку румпеля, которая тянет лодку в одном направлении, пьет алкогольные напитки или принимает наркотики, или выполняет рискованные манёвры на большой скорости.

Приведение в действие выключателя со шнуром дистанционной остановки двигателя приведет к немедленной остановке двигателя, однако, лодка еще в течение некоторого времени продолжит движение по инерции на расстояние, зависящее от скорости и угла поворота в момент выключения двигателя. Тем не менее, лодка не совершит полный оборот. Во время движения по инерции лодка может причинить такую же серьезную травму тем, кто находится на её пути, как и при движении с включенным двигателем.

ОБЩИЕ СВЕДЕНИЯ

⚠ ПРЕДУПРЕЖДЕНИЕ

В случае падения водителя за борт вероятность получения им серьезных травм или гибели (если его переедет лодка) будет значительно снижена в том случае, если двигатель будет немедленно остановлен. Всегда правильно подсоединяйте оба конца шнура выключателя дистанционной остановки двигателя к выключателю и к водителю.

Мы настоятельно рекомендуем проинструктировать других лиц, находящихся на борту, о правилах пуска и управлению работой подвесного двигателя для того, чтобы в случае необходимости они смогли управлять двигателем (например, если водитель будет случайно выброшен за борт).

⚠ ПРЕДУПРЕЖДЕНИЕ

Старайтесь избежать получения серьезных травм или гибели под действием усилий, возникающих при замедлении в результате случайного или непреднамеренного приведения в действие выключателя двигателя. Водитель лодки ни в коем случае не должен покидать водительское место, не отсоединив от себя шнур выключателя остановки двигателя.

Во время управления лодкой существует вероятность случайного или непреднамеренного приведение выключателя в действие. Это может привести к одной или ко всем перечисленным ниже потенциально опасным ситуациям:

- В результате неожиданного прекращения движения вперед находящиеся в лодке люди могут быть выброшены вперед – это особенно касается пассажиров, сидящих впереди, которые могут быть выброшены через нос, и которых затем может ударить коробка передач или гребной винт.
- Потеря мощности и контроля направления при сильном волнении водной поверхности, сильном течении или ветре.
- Потеря управления при швартовке.

Защита людей, находящихся в воде ВО ВРЕМЯ СОВЕРШЕНИЯ ПРОГУЛКИ ПО ВОДЕ НА ЛОДКЕ

Человеку, находящемуся в воде, крайне трудно быстро уклониться от лодки, движущейся в его направлении даже с малой скоростью.



ob00311

В обязательном порядке замедляйте ход и будьте исключительно осторожны при движении лодки в тех местах, где в воде могут находиться люди.

Во время движения лодки по инерции и при нейтральном положении коробки передач подвесного двигателя, усилия, оказываемого водой на гребной винт, достаточно для того, чтобы заставить гребной винт вращаться. Это вращение гребного винта в нейтральном положении может привести к получению серьезных травм.

ОБЩИЕ СВЕДЕНИЯ

ПРИ СТАЦИОНАРНОМ ПОЛОЖЕНИИ ЛОДКИ

⚠ ПРЕДУПРЕЖДЕНИЕ

Немедленно остановите двигатель в том случае, если вблизи вашей лодки в воде находится человек. Находящийся в воде человек может получить серьёзную травму при контакте с вращающимся гребным винтом, движущейся лодкой, движущейся коробкой передач или любым твердым предметом, жёстко соединённым с движущейся лодкой или коробкой передач.

Прежде, чем позволить людям плавать или находиться в воде вблизи Вашей лодки, переведите подвесной двигатель в нейтральное положение и выключите его.

Выброс выхлопных газов

ОСТОРОЖНО: ВОЗМОЖНО ОТРАВЛЕНИЕ ОКИСЬЮ УГЛЕРОДА

Оксид углерода присутствует во всех выхлопных газах двигателей внутреннего сгорания. Это относится и к подвесным моторам, кормовым приводам и бортовым двигателям, приводящим катера в движение, а также генераторам, обеспечивающим работу различных аксессуаров катера. Оксид углерода является смертельно опасным газом без запаха, цвета и вкуса.

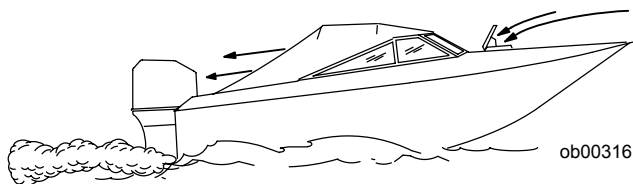
Первичные признаки отравления окисью углерода, которые не следует путать с морской болезнью или опьянением, включают головокружение, сонливость и тошноту.

⚠ ПРЕДУПРЕЖДЕНИЕ

Не следует допускать работы двигателя при плохой вентиляции. Длительное воздействие окиси углерода достаточной концентрации может привести к потере сознания, церебральным нарушениям или смертельному исходу.

ХОРОШАЯ ВЕНТИЛЯЦИЯ

Для удаления дыма провентилируйте пассажирские помещения, откройте бортовые занавески или носовые люки.



Пример рекомендуемого потока воздуха по катеру.

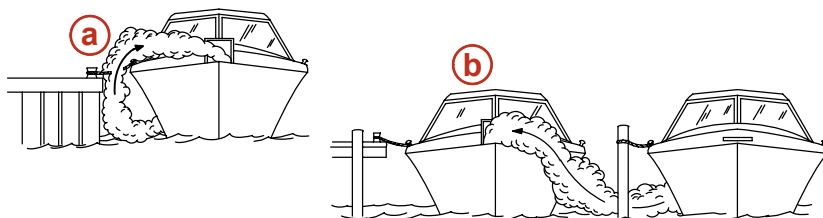
ПЛОХАЯ ВЕНТИЛЯЦИЯ

При определенных условиях движения и/или направлении ветра, постоянно закрытые или закрытые брезентом кабины или рубки с недостаточной вентиляцией могут втягивать оксид углерода. Установите на катере, по крайней мере, один детектор окиси углерода.

Достаточно редко, но в очень тихий день купающиеся и пассажиры, находящиеся в открытом месте на неподвижном катере с работающим двигателем или вблизи работающего двигателя, могут подвергнуться воздействию опасного уровня окиси углерода.

ОБЩИЕ СВЕДЕНИЯ

ПРИ НЕПОДВИЖНОЙ ЛОДКЕ



a- Работа двигателя, когда катер пришвартован в закрытом пространстве.

b- Швартовка возле другого катера, на котором работает двигатель.

ob00317

ПРИ ДВИЖЕНИИ КАТЕРА



a- Эксплуатация катера со слишком высоким углом дифферента носа.

b- Эксплуатация катера без открытых носовых люков.

ob00318

Выбор вспомогательных устройств для Вашего подвесного двигателя

Фирменные вспомогательные устройства Mercury Precision или Quicksilver были разработаны и испытаны специально для Вашего подвесного двигателя. Их можно приобрести у дилеров компании Mercury Marine.

Некоторые вспомогательные устройства, которые изготовлены другими компаниями, не предназначены для безопасного использования с вашим подвесным двигателем или его системой управления. Получите и прочитайте инструкции по установке, эксплуатации и техническому обслуживанию для всех выбранных вами вспомогательных устройств.

▲ ПРЕДУПРЕЖДЕНИЕ

Перед установкой вспомогательных устройств обязательно проконсультируйтесь с вашим дилером. Неправильное применение допустимых, или применение недопустимых вспомогательных устройств может привести к получению серьезных травм или гибели человека; выходу двигателя из строя.

Советы по безопасному хождению на лодках

Для того, чтобы насладиться безопасной прогулкой по воде, необходимо ознакомиться с правилами и ограничениями хождения на лодках, существующими в определённой местности и/или в определённой стране, а также помнить следующее.

Пользуйтесь плавучими приспособлениями. Необходимо обеспечить наличие разрешенных к использованию плавсредств для каждого находящегося на борту человека (это закон), они должны находиться в легкодоступном месте.

ОБЩИЕ СВЕДЕНИЯ

Не перегружайте лодку. Большинство лодок классифицированы и сертифицированы на максимальную допустимую нагрузку (вес) (см. таблицу допустимой предельной мощности и нагрузки Вашей лодки). В случае возникновения сомнений обратитесь к своему дилеру или изготовителю лодки.

Проводите проверку безопасности и требуемое техническое обслуживание. Соблюдайте график регулярного техобслуживания и обеспечьте надлежащее выполнение всех ремонтных работ.

Выучите и соблюдайте все навигационные правила и законы хождения по морским путям. Водители лодок должны закончить курс по технике безопасности при хождении на лодках. В США курсы предлагают следующие организации: 1) U.S. Coast Guard Auxiliary, 2) Power Squadron, 3) Red Cross (Красный Крест) и 4) Ваше местное агентство по наблюдению за соблюдением законов, касающихся хождения на лодках. Запросы можно направлять в Boating Hotline, телефон 1-800-368-5647, или в Boat U.S. Foundation, телефон для информации 1-800-336-BOAT (1-800-336-2628).

Убедитесь в том, что все люди, находящиеся в лодке, правильно сидят. Не позволяйте никому сидеть или находиться в любой части лодки, не предназначенной для такого использования. К этому относятся спинки сидений, планширы, транец, нос, палубы, приподнятое или любое поворачивающееся сиденье для рыбалки - любое место, которое при неожиданном ускорении, внезапной остановке, неожиданной потере управления лодкой или внезапном движении лодки может привести к выбросу человека за борт или в лодку.

Ни в коем случае не катайтесь на лодке, находясь в состоянии алкогольного опьянения или будучи под воздействием наркотиков (это закон). Употребление алкоголя или наркотиков ослабляют вашу способность объективно оценивать ситуацию и резко снижают способность быстро реагировать.

Подготовьте других водителей лодки. Необходимо обеспечить присутствие на борту ещё минимум одного человека, который будет проинструктирован по основам запуска и эксплуатации подвесного двигателя и управления лодкой на случай, если человек, управляющий лодкой, окажется не в состоянии управлять ею.

Посадка пассажиров на лодку. Когда пассажиры садятся в лодку, высаживаются из нее или находятся в задней части (на корме) лодки, всегда останавливайте двигатель. Недостаточно просто переключить подвесной двигатель на нейтральную передачу.

Будьте внимательны. Согласно закону, человек, управляющий судном, должен вести постоянное зрительное и слуховое наблюдение. Водитель должен иметь открытый обзор, особенно перед собой. Ни пассажиры, ни груз, ни сиденья для рыбалки не должны блокировать обзор водителя при управлении лодкой, если скорость лодки превышает скорость холостого хода.

Ни в коем случае не ведите лодку непосредственно позади человека на водных лыжах (существует вероятность его падения). В качестве примера: ваша лодка передвигается со скоростью 40 км/ч (25 миль/час), значит, упавшего в 61 м (200 футов) впереди вас человека на водных лыжах вы переедете через 5 секунд.

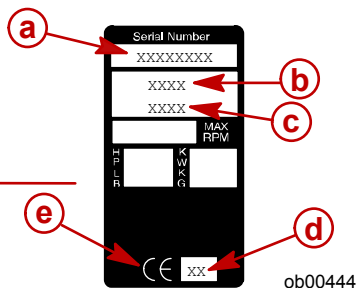
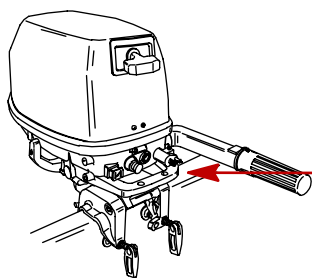
Смотрите, нет ли упавших лыжников. При использовании лодки для катания на водных лыжах или подобной деятельности и при возвращении для помощи упавшему лыжнику, всегда держите его по водительскому борту лодки. Водитель должен всегда видеть упавшего лыжника и ни в коем случае не подъезжать задним ходом к лыжнику или любому человеку, находящемуся в воде.

Заявляйте о несчастных случаях. Согласно закону, водители лодок обязаны подавать своему штатному агентству по наблюдению за соблюдением законов Boating Accident Report (Заявление о несчастном случае при хождении на лодке), если их лодка была вовлечена в определённые несчастные случаи. О несчастном случае при хождении на лодке надо заявлять, если, во-первых, имеет место или вероятен смертельный исход, во-вторых, получена травма, требующая большего медицинского вмешательства, чем оказание первой помощи, в-третьих, произошло повреждение лодок или другой собственности, если величина ущерба превышает 500 долларов США, или, в-четвёртых, лодка полностью утрачена. За дальнейшей помощью обращайтесь в местное агентство по наблюдению за соблюдением законов.

Запись серийного номера

Необходимо записать этот номер для ссылок на него в будущем. Серийный номер находится на подвесном двигателе в месте, показанном на рисунке.

ОБЩИЕ СВЕДЕНИЯ



- a - Серийный номер
- b - Год модели
- c - Обозначение модели

- d - Год выпуска
- e - Знак европейской сертификации (если применимо)

Технические характеристики

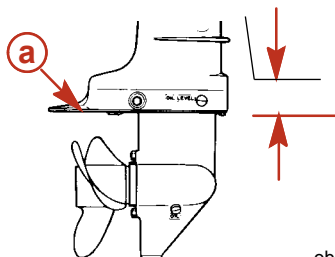
Модели	4	5
Мощность, л.с.	4	5
Мощность, кВт	2,98	3,73
Диапазон скоростей вращения при полностью открытой дроссельной заслонке	4500-5500	
Скорость вращения холостого хода на прямой передаче	850 об/мин при включенной передаче - 1000 об/мин на нейтрали	
Количество цилиндров	1	
Рабочий объем цилиндра	102 куб. см (6.2 cu. in.)	
Диаметр цилиндра	55 мм (2.165 in.)	
Ход поршня	43 мм (1.693 in.)	
Рекомендуемая свеча зажигания	NGK BPR7HS-10 или Champion RL82YC	
Искровой промежуток	1,0 мм (0.040 in.)	
Объем смазки коробки передач	200 мл (6.8 fl. oz.)	
Передаточное число	2,15:1	
Рекомендуемый бензин	См. раздел Топливо & Масла	
Рекомендуемое масло	См. раздел Топливо & Масла	

УСТАНОВКА

Установка подвешного двигателя

ТРЕБУЕМАЯ ВЫСОТА ТРАНЦА ЛОДКИ

1. Измерьте высоту транца Вашей лодки. Противовентиляционная пластина должна быть на 25-50 мм (1 - 2 in.) ниже днища лодки.

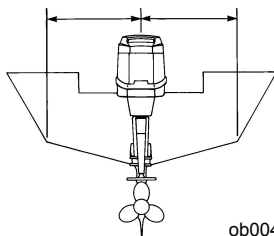


ob00445

a - Противовентиляционная пластина

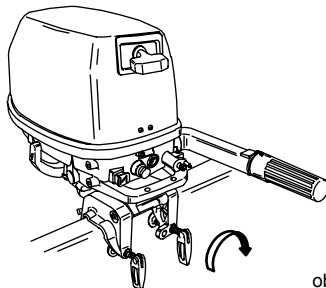
УСТАНОВКА ПОДВЕСНОГО ДВИГАТЕЛЯ НА ТРАНЦЕ

1. Установите подвешной двигатель по центру транца.



ob00446

2. Надежно закрепите рукоятки-прижимы транца.

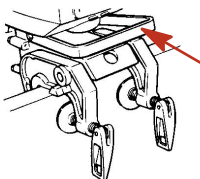


ob00447

ТРАНСПОРТИРОВКА

Переноска подвесного двигателя

Подвесной двигатель снабжен расположенной спереди ручкой для переноски.



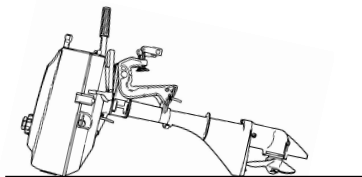
ob01051

Транспортировка снятого с лодки подвесного двигателя

⚠ ПРЕДОСТЕРЕЖЕНИЕ

Транспортируйте и храните подвесной двигатель только так, как показано на рисунке. В противном случае вытекающее масло может привести к повреждению двигателя или повреждению собственности.

1. Когда подвесной двигатель все еще находится в воде, закройте клапан отсека топлива или отсоедините выносную топливную линию (если она есть) и дайте двигателю поработать, пока он не остановится. Это приведет к сливу топлива из карбюратора. Снимите подвесной двигатель с лодки и держите его вертикально до полного слива охлаждающей воды.
2. Положите подвесной двигатель рукояткой румпеля вверх, как показано на рисунке. Подложите под двигатель защитную подушку.



ob01052

3. Закройте выпускное отверстие топливного бака.

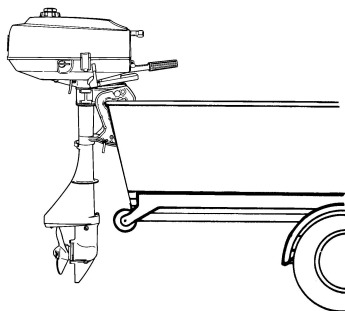
Буксирование лодки

ВАЖНАЯ ИНФОРМАЦИЯ: Механизм запирания наклона не предназначен для поддержки подвесного двигателя поднятым в наклонное положение при буксировании лодки. Использование механизма запирания наклона для этой цели может привести к подпрыгиванию и падению подвесного двигателя и к его повреждению.

Лодку следует буксировать с наклонным вниз подвесным двигателем (нормальное рабочее положение). Если необходимо обеспечить дополнительный дорожный просвет, снимите подвесной двигатель с лодки и надежно спрячьте его. Дополнительный дорожный просвет может быть необходим на железнодорожных пересечениях, проездах и в случае подпрыгивания прицепа.

Установите рычаг переключения передач на переднюю скорость. Это предотвратит свободное вращение гребного винта.

ТРАНСПОРТИРОВКА



ob01053

ТОПЛИВО И МАСЛО

Рекомендации по топливу

ВАЖНАЯ ИНФОРМАЦИЯ: Использование ненадлежащего бензина может повредить двигатель. Повреждение двигателя в результате использования ненадлежащего бензина считается неправильной эксплуатацией двигателя и вызванное этим повреждение не покрывается ограниченной гарантией.

ОЦЕНКА ДЕТОНАЦИОННОЙ СТОЙКОСТИ ТОПЛИВА

Двигатели Mercury MerCruiser удовлетворительно работают при использовании основных марок неэтилированного бензина, отвечающего следующим спецификациям:

США и Канада- Топливо с октановым числом, указанным на бензоколонке, 87 (R + M)/2 минимум. Также приемлемым является бензин высшего качества [92 (R + M)/2Octane]. НЕ использовать этилированный бензин.

За пределами США и Канады- Топливо с октановым числом, указанным на бензоколонке, 90 RON минимум. Также является приемлемым бензин высшего качества (98 RON). Если не имеется неэтилированного бензина, необходимо использовать основные марки этилированного бензина.

ИСПОЛЬЗОВАНИЕ РЕФОРМУЛИРОВАННОГО (ОКСИГЕНИРОВАННОГО) БЕНЗИНА (ТОЛЬКО В США)

Этот тип бензина требуется в некоторых районах США. Двумя типами оксигената, используемыми в этом топливе, являются спирт (этанол) и эфир (MTBE (метил-трет бутиловый эфир) или ETBE (этил-трет бутиловый эфир)). Если этанол является оксигенатом, используемым в бензине в данном районе, то см. Спиртосодержащий бензин.

Такой реформулированный бензин пригоден для использования в двигателе Mercury MerCruiser.

СПИРТСОДЕРЖАЩИЙ БЕНЗИН

Если бензин, используемый в данном районе, содержит метанол (метилловый спирт) или этанол (этиловый спирт), то необходимо быть знать об определенных неблагоприятных воздействиях, которые это может повлечь. Такие неблагоприятные воздействия более выражены при использовании метанола. Повышение процентного содержания спирта в топливе может также усилить эти неблагоприятные воздействия.

Некоторые из этих воздействий являются следствием того, что спирт в бензине может абсорбировать влагу из воздуха, что приводит к отделению воды/спирта от бензина в топливном баке.

Комплектующие топливной системы двигателя Mercury Marine выдерживают до 10% содержания спирта в бензине. Нам не известно, какой процент может выдержать топливная система вашего катера. Необходимо обратиться к изготовителю катера за конкретными рекомендациями по комплектующим топливной системы катера (топливные баки, топливные магистрали и фитинги). Необходимо помнить, что спиртосодержащий бензин может вызывать повышение:

- Коррозии металлических деталей
- Ухудшения состояния резиновых и пластмассовых деталей
- Попадание топлива через резиновые топливные магистрали
- Трудностей с запуском и эксплуатацией.

ПРЕДУПРЕЖДЕНИЕ

ПОЖАРООПАСНОСТЬ И ВЗРЫВООПАСНОСТЬ: Протечка топлива из любой части топливной системы может создавать опасность воспламенения и взрыва, приводящую к серьезным телесным повреждениям или смертельному исходу. Тщательный периодический осмотр всей топливной системы является обязательным, особенно после консервации. Все комплектующие топливной системы необходимо проверить на протечку, размякчение, затвердевание, разбухание или коррозию. При любых признаках протечки или изнашивания необходимо производить замену до возобновления эксплуатации двигателя.

Ввиду возможных отрицательных воздействий присутствия спирта в бензине, рекомендуется, при возможности, использовать только бензин, не содержащий спирта. Если имеется только спиртосодержащее топливо или о присутствии спирта неизвестно, необходимо более часто проверять на протечки и аномальности.

ТОПЛИВО И МАСЛО

ВАЖНАЯ ИНФОРМАЦИЯ: При эксплуатации двигателя Mercury Marine на спиртосодержащем бензине, необходимо избегать хранения бензина в топливном баке в течение длительного периода времени. Длительные периоды хранения, обычные для катеров, создают специфические проблемы. В машинах, топливо с примесью спирта обычно потребляется до того, как оно может вызвать достаточное количество влаги для вызывания проблемы, но катера часто находятся без движения в течение достаточно длительного времени для возникновения разделения фаз. Кроме того, во время консервации может происходить внутренняя коррозия, если спирт смыл защитную масляную пленку с внутренних комплектующих.

Рекомендуемое масло

Рекомендуемое масло	Масло для двухтактных подвесных двигателей Premium TC-W3
---------------------	--

ВАЖНАЯ ИНФОРМАЦИЯ: В качестве масла следует использовать сертифицированное NMMA масло для 2-тактных двигателей TC-W3.

Для этого двигателя рекомендуется масло для 2-тактных двигателей Mercury или Quicksilver Premium TC-W3. Для дополнительной защиты и смазки рекомендуется масло для 2-тактных двигателей Mercury или Quicksilver Premium Plus TC-W3. Если нет масла для подвесных двигателей Mercury или Quicksilver, замените его другой маркой масла для 2-тактных подвесных двигателей, сертифицированного NMMA как TC-W3. Использование несоответствующего масла может привести к серьезным повреждениям двигателя.

Смешивание топлива и масла

При первом заполнении топливного бака используйте смесь бензин/масло 25:1 (4%).

После того, как топливная смесь для обкатки выработана, используйте 50:1 (2%-ную) смесь топливо/масло. Соотношения для смешивания смотрите в таблице (далее).

ТАБЛИЦА СООТНОШЕНИЙ КОМПОНЕНТОВ СМЕСИ СМЕСЬ ТОПЛИВО/МАСЛО

Соотношение топливо/масло	3,8 литра (1 gal) газ	11,5 литров (3 gal) газ	23 литра (6 gal) газ
25:1 (4%)	148 мл (5 fl. oz.) масло	473 мл (16 fl. oz.) масло	946 мл (32 fl. oz.) масло
50:1 (2%)	89 мл (3 fl. oz.) масло	237 мл (8 fl. oz.) масло	473 мл (16 fl. oz.) масло

ПРОЦЕДУРА СМЕШИВАНИЯ

Залейте в выбранный емкость полное количество масла вместе с примерно четырьмя литрами (одним галлоном) бензина. Встряхивайте эту смесь до тех пор, пока они не перемешаются полностью. Добавьте остаток бензина и потрясите емкость, чтобы добиться перемешивания.

Заливка топлива в бак

ПРЕДУПРЕЖДЕНИЕ

Избегайте получения серьезных травм или гибели в результате пожара или взрыва бензина. Во время заполнения топливных баков всегда останавливайте двигатель, НЕ курите и не допускайте наличия поблизости открытого огня или искр.

Заливайте топливо в бак на открытом воздухе и вдали от источников тепла, искр и открытого огня.

Перед добавлением топлива в бак всегда останавливайте двигатель.

ТОПЛИВО И МАСЛО

Не заполняйте бак доверху. При повышении его температуры топливо увеличится в объеме и может дать утечку под действием давления, если бак будет заполнен доверху.

Смесь масла и топлива всегда следует тщательно перемешивать в подходящей емкости, прежде чем заливать ее в топливный бак. Не заливайте компоненты смеси в топливный бак по отдельности.

Заливайте топливо в бак через мелкий сетчатый фильтр, чтобы удалить грязь, которая могла попасть в топливо.

ПЕРЕНОСНОЙ ТОПЛИВНЫЙ БАК

Заливайте топливо в бак на открытом воздухе и вдали от источников тепла, искр и открытого огня.

Для заполнения переносных топливных баков уберите их с лодки.

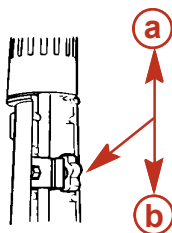
Перед добавлением топлива в бак всегда останавливайте двигатель.

Не заполняйте бак доверху. Оставьте примерно 10% объема бака незаполненным. При повышении его температуры топливо увеличится в объеме и может дать утечку под действием давления, если бак будет заполнен доверху.

ХАРАКТЕРИСТИКИ И ОРГАНЫ УПРАВЛЕНИЯ

Устройства & управления

Рукоятка дроссельной заслонки - чтобы установить дроссельную заслонку на желаемую скорость и поддерживать эту скорость, поверните рукоятку. Поверните рукоятку вверх для усиления трения или вниз для уменьшения трения.

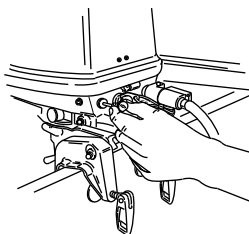


ob00458

a - Направление усиления трения

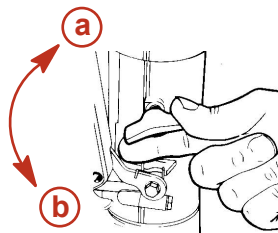
b - Направление уменьшения трения

Рукоятка воздушной заслонки - Вытяните заслонку полностью при запуске холодного двигателя. По мере прогрева двигателя вдвиньте ее наполовину. Когда двигатель прогреется, полностью задвиньте ее.



ob01269

Регулировка трения при управлении рулем - Отрегулируйте эту рукоятку для достижения желаемого трения (сопротивления) на рукоятке румпеля. Поверните рукоятку по часовой стрелке для усиления трения, или поверните рукоятку против часовой стрелки для уменьшения трения.



ob01270

a - Усиление трения

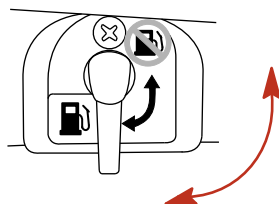
b - Уменьшение трения

ПРЕДУПРЕЖДЕНИЕ

Остерегайтесь возможного получения серьезных травм или гибели из-за потери управления лодкой. Поддерживайте достаточное трение в рулевом управлении, чтобы не позволить подвесному двигателю придать лодке вращательное движение при отпускании рукоятки румпеля.

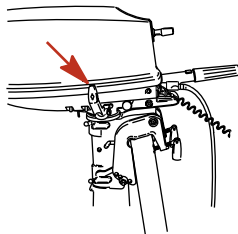
Двухходовый топливный клапан - Поверните клапан ввех, когда используете выносной топливной бак. Поверните клапан вниз при использовании внутреннего топливного бака.

ХАРАКТЕРИСТИКИ И ОРГАНЫ УПРАВЛЕНИЯ



ob01271

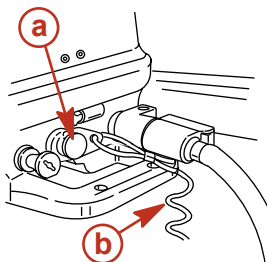
Боковой ручной переключатель передач - управляет переключателем передач.



ob01272

Выключатель останова двигателя/Выключатель со шнуром для дистанционной останова - Задвиньте выключатель или дерните шнур, чтобы остановить двигатель. Двигатель не запустится, если шнур не соединен с выключателем останова.

Прочитайте объяснения по технике безопасности в параграфе «Выключатель со шнуром дистанционного останова двигателя» и предупреждение «Осторожно» в разделе «Общая информация».

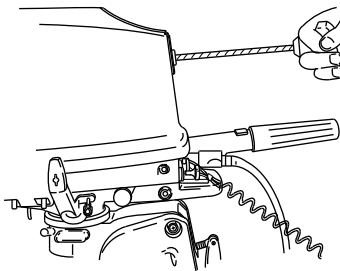


ob01273

a - Тросовый выключатель работы двигателя

b - Шнур

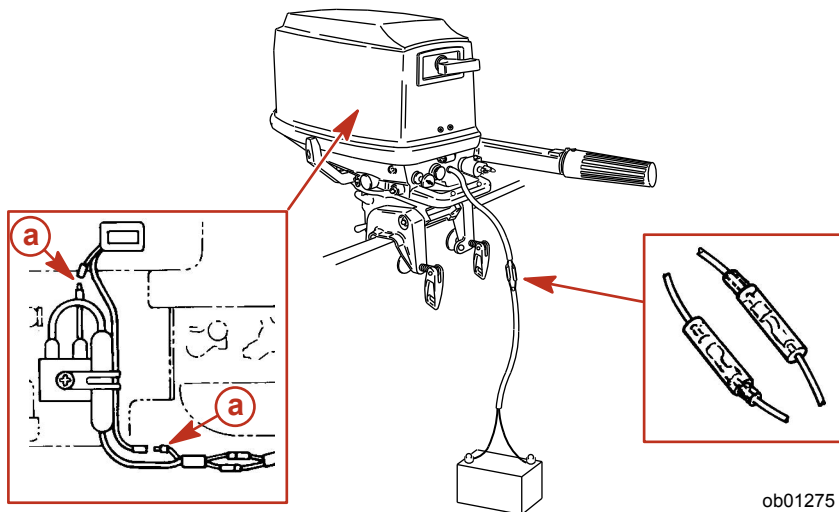
Веревка стартера - Если потянуть за веревку стартера, двигатель начнет проворачиваться для запуска.



ob01274

ХАРАКТЕРИСТИКИ И ОРГАНЫ УПРАВЛЕНИЯ

56-ваттный генератор переменного тока для зарядки батарей (Только круизные мощные модели) - Подключите электропроводку зарядки батарей между электропроводкой двигателя и батареей. Присоедините красный провод к положительному полюсу батареи, а черный провод - к отрицательному полюсу батареи.



a - Желтый/красный провода генератора переменного тока

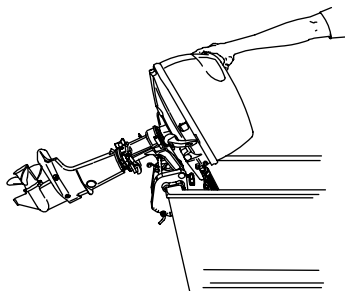
ВАЖНАЯ ИНФОРМАЦИЯ: Если возможности генератора переменного тока для зарядки батарей не используются, отсоедините два желтых/красных провода генератора переменного тока, расположенные на стороне двигателя.

Любые вспомогательные устройства - такие, как светильники, звуковые сигналы и т.п. - должны иметь подходящие предохранители и должны быть установлены так, что их соединения подведены непосредственно к полюсам батарей.

Наклон подвесного двигателя

НАКЛОНИТЬ ДО КРАЙНЕГО ВЕРХНЕГО ПОЛОЖЕНИЯ

1. Заглушите двигатель. Включите переднюю передачу.
2. Возьмитесь за ручку крышки кожуха и поднимите подвесной двигатель в крайнее верхнее положение.

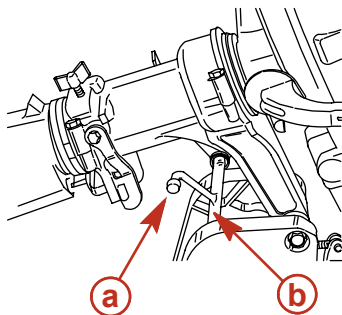


ХАРАКТЕРИСТИКИ И ОРГАНЫ УПРАВЛЕНИЯ

3. Подпружиненная ручка запирания наклона войдет в зацепление автоматически и запрет подвесной двигатель в крайнем верхнем положении.

ОПУСКАНИЕ В РАБОЧЕЕ ПОЛОЖЕНИЕ

1. Приподнимите подвесной двигатель и потяните ручку отпирания наклона вверх. Осторожно опустите подвесной двигатель.



ob00465

a- Ручка отпирания наклона

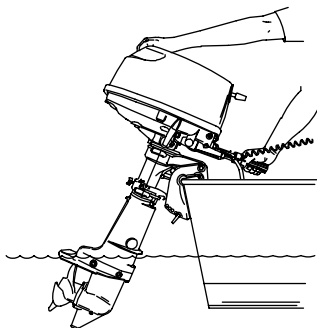
b- Ручка запирания наклона

Эксплуатация двигателя при плавании на мелководье

Этот подвесной двигатель имеет положение для плавания на мелководье. Это позволяет наклонять подвесной двигатель до верхнего положения, чтобы предотвратить удар о днище.

ПЕРЕВОД ПОДВЕСНОГО ДВИГАТЕЛЯ В ПОЛОЖЕНИЕ ДЛЯ ПЛАВАНИЯ НА МЕЛКОВОДЬЕ

1. При включенной передней передаче снизьте скорость вращения двигателя до скорости холостого хода. Возьмитесь за ручку крышки кожуха и поднимите подвесной двигатель в положение более высокого наклона. Подпружиненная ручка запирания наклона войдет в зацепление автоматически и запрет подвесной двигатель в положении для плавания на мелководье. При этом забортник охлаждающей воды должен быть погружен в воду.

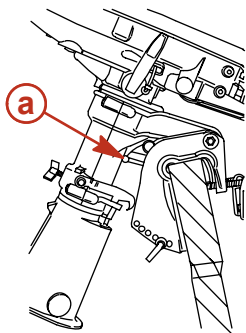


ob00466

ВАЖНАЯ ИНФОРМАЦИЯ: При эксплуатации на мелководье подвесной двигатель должен работать на малой скорости, а забортник охлаждающей воды должен быть погружен в воду.

2. Чтобы опустить подвесной двигатель и вернуть его в рабочее положение, слегка отклоните подвесной двигатель вверх и вытяните вверх ручку отпирания наклона. Осторожно опустите подвесной двигатель.

ХАРАКТЕРИСТИКИ И ОРГАНЫ УПРАВЛЕНИЯ



ob00467

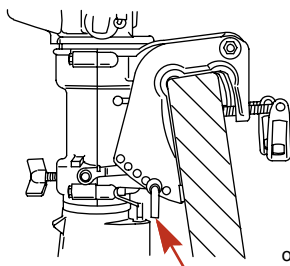
a - Ручка отпирания наклона

Установка рабочего угла подвешенного двигателя

Вертикальный рабочий угол подвешенного двигателя регулируется перемещением штифта изменения наклона в одном из имеющихся регулировочных отверстий. Правильная регулировка обеспечивает стабильную эксплуатацию лодки и достижение оптимального режима работы, сводит к минимуму усилие управления рулем.

Положение штифта изменения наклона нужно регулировать так, чтобы при движении лодки на полной скорости подвешенный двигатель был перпендикулярен к поверхности воды. Это позволяет вести лодку параллельно поверхности воды.

Расположите пассажиров и груз в лодке так, чтобы равномерно распределить вес.



ob00468

ЭКСПЛУАТАЦИЯ

Проверка перед запуском

- Водитель знает методы безопасной навигации, вождения лодки и эксплуатации.
- Для каждого человека на борту в легкодоступном месте имеется личное плавсредство подходящего размера (это - закон).
- Кольцевой спасательный круг или плавучая подушка, предназначенные для бросания человеку за бортом.
- Узнайте допустимую предельную мощность и нагрузку своей лодки. Посмотрите на табличку допустимой предельной мощности и нагрузки лодки.
- Достаточный запас топлива.
- Расположите груз в лодке, равномерно распределив вес; пассажиры в лодке должны сидеть каждый на положенном сиденье.
- Скажите кому-нибудь о том, куда вы направляетесь и когда планируете вернуться.
- Управление лодкой в состоянии алкогольного опьянения или под действием наркотиков является нарушением закона.
- Узнайте характеристика водоема и района, в который вы направляетесь: время приливов и отливов, течения, песчаные перекаты, камни и другие опасности.
- Выполните перечисленные проверки **Техническое обслуживание - Проверка и график технического обслуживания.**

Эксплуатация при температуре ниже 0°

При использовании или швартовке подвесного двигателя при температуре около или ниже 0°, он всегда должен быть наклонен вниз, чтобы редуктор был погружен в воду. Это предотвратит замерзание воды, задержанной в редукторе, и возможное повреждение водяного насоса и других компонентов.

Если имеется вероятность образования льда на поверхности воды, подвесной двигатель следует снять и полностью слить воду. Если лед образуется на поверхности воды внутри корпуса приводного вала подвесного двигателя, он заблокирует проход воды к двигателю и может привести к повреждению.

Эксплуатация на большой высоте над уровнем моря

ВАЖНАЯ ИНФОРМАЦИЯ: Для предотвращения серьезного повреждения двигателя, вызываемого тощей топливной смесью, не эксплуатируйте подвесной двигатель (если были установлены жиклеры для эксплуатации на большой высоте над уровнем моря) на более низкой высоте, если Вы снова не сменили жиклеры в соответствии с новой высотой.

Эксплуатация подвесного двигателя на большей высоте, чем 762 м (2500 ft.) над уровнем моря может потребовать замены жиклера карбюратора. Посоветуйтесь с Вашим дилером. Это снизит обычную потерю мощности вследствие пониженного содержания кислорода в воздухе, что приводит к получению слишком богатой топливной смеси.

Эксплуатация в соленой или загрязненной воде

Мы рекомендуем каждый раз после эксплуатации подвесного двигателя в соленой или загрязненной воде промывать его внутренние водяные каналы свежей водой. Это предотвратит закупоривание водяных каналов накапливающимися отложениями. См. **Техническое обслуживание - Промывка системы охлаждения**

Если ваша лодка на стоянке находится в воде и вы не пользуетесь лодкой, всегда отклоняйте подвесной двигатель так, чтобы полностью извлечь коробку передач из воды (за исключением тех дней, когда температура опускается ниже нуля).

После каждого употребления вымойте подвесной двигатель снаружи и промойте выхлопное отверстие гребного винта и коробку передач свежей водой. Ежемесячно наносите на внешние металлические поверхности средство Mercury Precision или Quicksilver Corrosion Guard. Не наносите средство на ржавые антикоррозийные аноды, поскольку это приведет к снижению действенности анодов.

ЭКСПЛУАТАЦИЯ

Процедура обкатки двигателя

⚠ ПРЕДОСТЕРЕЖЕНИЕ

Несоблюдение порядка обкатки двигателя может привести к серьезному повреждению двигателя.

ТОПЛИВНАЯ СМЕСЬ ПРИ ОБКАТКЕ ДВИГАТЕЛЯ

При первом заполнении топливного бака используйте смесь бензин/масло 25:1 (4%).

ПРОЦЕДУРА ОБКАТКИ

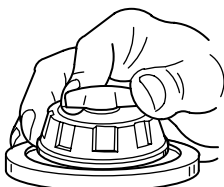
В течение первого часа работы изменяйте положение дроссельной заслонки. Избегайте в течение первого часа непрерывную работу двигателя с постоянной скоростью вращения более двух минут и избегайте длительную работу с широко открытой дроссельной заслонкой.

Запуск двигателя

Перед запуском внимательно изучите инструкции по предварительному запуску, инструкции по специальной эксплуатации и процедуру обкатки двигателя в разделе «Эксплуатация».

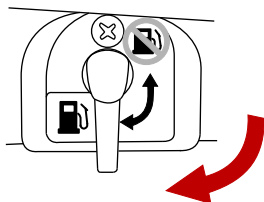
ИСПОЛЬЗОВАНИЕ ВНУТРЕННЕГО ТОПЛИВНОГО БАКА

1. Откройте отдушину на внутреннем топливном баке.



ob00473

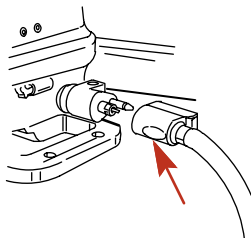
2. Переместите двухходовой топливный клапан в нижнее положение.



ob01276

ИСПОЛЬЗОВАНИЕ ВЫНОСНОГО ТОПЛИВНОГО БАКА

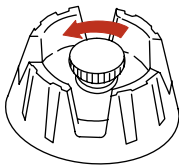
1. Подсоедините к подвесному двигателю выносной топливопровод. Убедитесь в том, что соединительная муфта защелкнулась.



ob00475

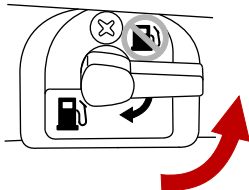
2. Для топливных баков с ручным удалением воздуха: откройте отдушину топливного бака.

ЭКСПЛУАТАЦИЯ



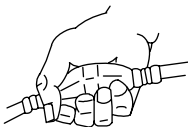
ob00348

3. Переместите двухходовой топливный клапан в верхнее положение.



ob01277

4. Несколько раз сожмите грушу заправочного насоса топливопровода, пока не почувствуете, что она стала твердой.



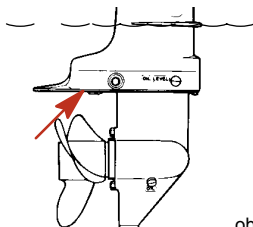
ob00349

ЗАПУСК ДВИГАТЕЛЯ

1. Опустите подвесной двигатель в рабочее положение. Убедитесь в том, что заборник охлаждающей воды погружен в воду.

⚠ ПРЕДОСТЕРЕЖЕНИЕ

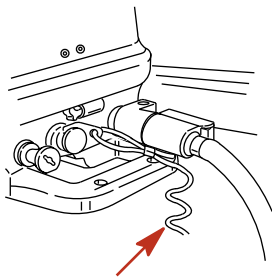
Во избежание повреждения водяного насоса (при работе всухую) или перегрева двигателя ни в коем случае не запускайте подвесной двигатель и не позволяйте ему работать (даже на мгновение) без циркуляции воды через заборник охлаждающей воды редуктора.



ob00469

2. Подсоедините шнур к выключателю останова двигателя. См. раздел **Общая информация - Выключатель со шнуром дистанционной остановки двигателя.**

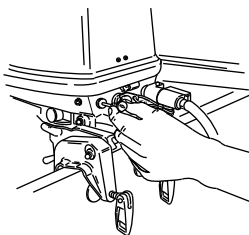
ЭКСПЛУАТАЦИЯ



ob01278

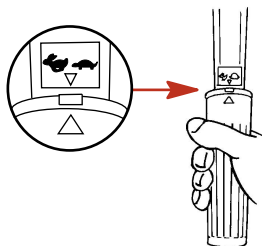
ПРИМЕЧАНИЕ: Двигатель не запустится, если шнур не соединен с выключателем останова.

3. При холодном двигателе полностью выдвиньте воздушную заслонку. По мере прогрева двигателя задвиньте ее наполовину. Когда двигатель прогреется, полностью задвиньте ее.



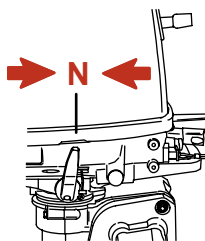
ob01269

4. Установите дроссельную заслонку в положение запуска.



ob01279

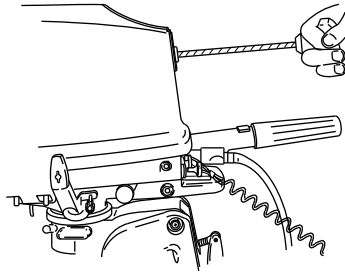
5. Переведите уровень переключателя передач в нейтральное положение.



ob00471

6. Медленно потяните веревку стартера, пока не почувствуете что стартер вошел в зацепление, затем быстро дерните веревку, чтобы провернуть двигатель. Позвольте веревке медленно вернуться в исходное положение. Повторяйте, пока двигатель не запустится.

ЭКСПЛУАТАЦИЯ



ob01274

ПРИМЕЧАНИЕ: Запуск затопленного двигателя - Задвиньте рукоятку воздушной заслонки. Подождите 30 секунд, затем продолжайте проворачивать двигатель для запуска.

7. Проверьте, вытекает ли стабильная струя воды из индикаторного отверстия водяного насоса.

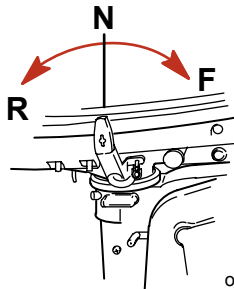
ВАЖНАЯ ИНФОРМАЦИЯ: Если вода не выходит из индикаторного отверстия водяного насоса, остановите двигатель и проверьте, не засорился ли заборник охлаждающей воды. Отсутствие засорения может указывать на повреждение водяного насоса или на закупоривание системы охлаждения. Эти обстоятельства приведут к перегреву двигателя. Обратитесь к дилеру для проведения проверки подвешенного двигателя. Эксплуатация перегревшегося двигателя может привести к его серьезному повреждению.

Переключение передач

Ваш подвесной двигатель имеет три рабочих положения переключателя передач: Forward (F) («Вперед»), Neutral (N) («Нейтраль») и Reverse (R) («Назад»).

Перемещением дроссельной заслонки снизьте скорость до скорости холостого хода.

Всегда включайте передачу быстрым движением.



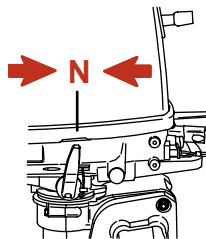
ob00461

Аварийный запуск двигателя

Если порвалась веревка стартера или не сработала заводка стартера, используйте запасную веревку стартера (имеющуюся в комплекте двигателя) и действуйте в следующем порядке:

1. Переключите подвесной двигатель на нейтраль.

ЭКСПЛУАТАЦИЯ

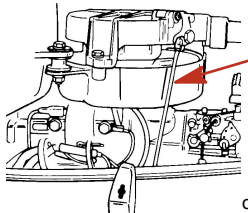


ob00471

⚠ ПРЕДУПРЕЖДЕНИЕ

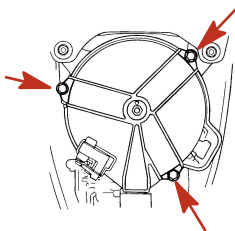
При пользовании веревкой стартера для аварийного запуска двигателя защита запуска на скорости холостого хода не работает. Чтобы предотвратить запуск подвешенного двигателя при включенной передаче, обязательно установите скорость вращения двигателя на медленную скорость. Внезапное неожиданное ускорение может привести к получению серьезных травм или гибели.

2. Отсоедините рычажный механизм от узла заводки стартера.



ob01282

3. Снимите три болта и узел заводки стартера.



ob01283

⚠ ПРЕДУПРЕЖДЕНИЕ

Во избежание поражения электрическим током при запуске или работе двигателя НЕ КАСАЙТЕСЬ каких-либо компонентов системы зажигания, проводки или провода свечи зажигания.

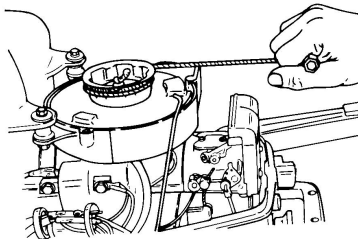
⚠ ПРЕДУПРЕЖДЕНИЕ

Открытый вращающийся маховик может привести к получению серьезной травмы. При запуске и работе двигателя держите руки, волосы, одежду, инструмент и другие предметы подальше от двигателя. Не пытайтесь установить на место узел заводки стартера или крышку кожуха при работающем двигателе.

4. Введите узел веревки стартера в прорезь чашки стартера и намотайте веревку на чашку по часовой стрелке.

ЭКСПЛУАТАЦИЯ

5. Для запуска двигателя дерните веревку стартера.



ob01284

ТЕХНИЧЕСКОЕ ОБСЛУЖИВАНИЕ

Уход за подвесным двигателем

Чтобы содержать подвесной двигатель в наилучшем рабочем состоянии, важно производить его периодический осмотр и техническое обслуживание, перечисленные в «Графике проверки и технического обслуживания». Мы настоятельно советуем Вам проводить надлежащее техническое обслуживание для обеспечения безопасности - вашей и пассажиров - и для сохранения надежности двигателя.

⚠ ПРЕДУПРЕЖДЕНИЕ

Пренебрежение проверкой и техническим обслуживанием подвесного двигателя или попытка производить техническое обслуживание и ремонт подвесного двигателя, если Вы не знакомы с правильными методами обслуживания и техники безопасности, могут привести к получению травм, гибели или выходу двигателя из строя.

Ведите записи проведенного технического обслуживания в «Журнале технического обслуживания» в конце этого руководства. Сохраняйте все заказы на проведение технического обслуживания и квитанции.

ВЫБОР ЗАПАСНЫХ ЧАСТЕЙ ДЛЯ ПОДВЕСНОГО ДВИГАТЕЛЯ

Мы рекомендуем использовать фирменные запасные части и смазочные материалы Mercury Precision или Quicksilver.

⚠ ПРЕДУПРЕЖДЕНИЕ

Использование запасных частей, уступающих по качеству фирменным запасным частям, может привести к получению травм, гибели или выходу двигателя из строя.

Выхлопные газы по нормам Агентства по охране окружающей среды (EPA)

СЕРТИФИКАЦИОННАЯ ЭТИКЕТКА ПО ВЫХЛОПНЫМ ГАЗАМ

При изготовлении подвесного двигателя на нем устанавливается табличка-сертификат выхлопа, показывающая уровень выхлопа и технические параметры двигателя, непосредственно относящиеся к выхлопу.

MERCURY		EMISSION CONTROL INFORMATION	
This engine conforms to <input type="checkbox"/> model year EPA regulations for Marine SI engines. Refer to Owner's Manual for required maintenance.			
IDLE SPEED: <input type="text"/>		FAMILY: <input type="text"/>	
<input type="text"/> hp	<input type="text"/> cc	FEL: <input type="text"/> g/kWh	
TIMING (IN DEGREES): <input type="text"/>		<input type="text"/>	
Standard spark plug: <input type="text"/>		<input type="text"/>	
Suppressor spark plug: <input type="text"/>		<input type="text"/>	
GAP: <input type="text"/>		<input type="text"/>	
Valve Clearance (Cold) mm	Intake <input type="text"/>	Exhaust <input type="text"/>	

ob01071

- a - Скорость холостого хода
- b - Мощность двигателя в лошадиных силах
- c - Временная спецификация
- d - Рекомендуемое зажигание и искровой промежуток
- e - Клапанный зазор (если применимо)
- f - Семейный номер
- g - Максимальный выхлоп для двигателей серии
- h - Установка поршня
- i - Дата изготовления

ТЕХНИЧЕСКОЕ ОБСЛУЖИВАНИЕ

ОБЯЗАННОСТИ ВЛАДЕЛЬЦА

Владелец/оператор обязан выполнять текущее техническое обслуживание двигателя для поддержания уровня выхлопа в пределах, заданных сертификационными стандартами.

Владелец/оператор не имеет права модифицировать двигатель каким-либо образом, который может привести к изменению мощности или превышению уровня выхлопа по сравнению с техническими параметрами, установленными на заводе-изготовителе.

График проверки и технического обслуживания

ПЕРЕД КАЖДЫМ ИСПОЛЬЗОВАНИЕМ

- Визуально проверьте топливную систему на наличие износа или течей.
- Проверьте надежность крепления подвесного двигателя на транце.
- Проверьте рулевую систему на наличие заедания или ослабленных деталей.
- Проверьте лопасти гребного винта на наличие повреждений.

ПОСЛЕ КАЖДОГО ИСПОЛЬЗОВАНИЯ

- При эксплуатации в соленой или загрязненной воде промойте систему охлаждения подвесного двигателя. См. **Промывка системы охлаждения**.
- Смойте все отложения солей пресной водой, если двигатель эксплуатируется в соленой воде.

ЧЕРЕЗ КАЖДЫЕ 100 ЧАСОВ РАБОТЫ ИЛИ ОДИН РАЗ В ГОД, В ЗАВИСИМОСТИ ОТ ТОГО, ЧТО НАСТУПИТ РАНЬШЕ

- Смажьте все места смазки. Смазывайте чаще при работе в соленой воде. См. **Места для смазывания**.
- Замените свечу зажигания после первых 100 часов или первого года работы. После этого проверяйте свечу через каждые 100 часов работы или ежегодно. Заменяйте свечу по мере необходимости. См. **Проверка и замена свечей зажигания**.
- Слейте и замените масло коробки передач. См. **Смазывание коробки передач**.
- Проверьте регулировку карбюратора. См. **Регулировка карбюратора**.
- Проверьте фильтр топливопровода на наличие загрязнений. См. **Топливная система**.
- Проверьте состояние антикоррозийного анода. Проверяйте чаще при работе в соленой воде. См. **Антикоррозийный анод**.
- Смажьте шлицы приводного вала.¹
- Замените крыльчатку водяного насоса.¹
- Проверьте затяжку болтов, гаек и других крепежных деталей.

ПЕРЕД ДЛИТЕЛЬНЫМ ХРАНЕНИЕМ

- См. раздел «Хранение». См. **Хранение**.

Промывка системы охлаждения

После каждого плавания в соленой, загрязненной или мутной воде промойте внутренние водяные каналы подвесного двигателя пресной водой. Это поможет предотвратить закупоривание внутренних водяных каналов накапливающимися отложениями.

Пользуйтесь приспособлением для промывки Mercury Precision или Quicksilver (или равноценным приспособлением).

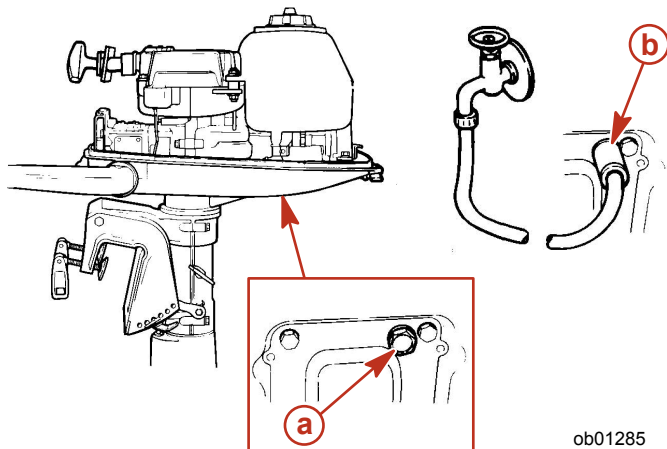
ПРИМЕЧАНИЕ: Не гоняйте двигатель при промывке системы охлаждения.

1. Снимите заглушку и прокладку и вверните шланговую муфту.
2. Подсоедините к шланговой муфте водяной шланг. Осторожно включите подачу воды и промывайте систему охлаждения в течение 3-5 минут.

1. Это обслуживание должен выполнять уполномоченный дилер.

ТЕХНИЧЕСКОЕ ОБСЛУЖИВАНИЕ

3. Снимите резьбовую шланговую муфту и установите на место заглушку и прокладку.



a- Заглушка и прокладка

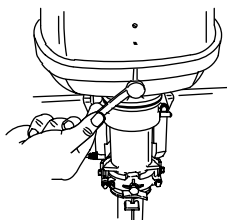
b- Шланговая муфта

ob01285

Снятие и установка верхнего кожуха

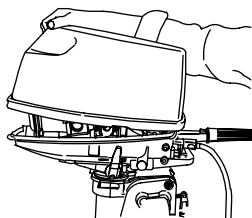
СНЯТИЕ

1. Нажатием рычага вниз откройте заднюю защелку.



ob00485

2. Поднимите заднюю сторону кожуха и отсоедините передний крюк.



ob00486

УСТАНОВКА

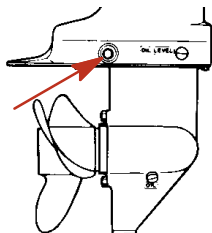
1. Подсоедините передний крюк и посадите кожух на его уплотнение.
2. Нажмите на кожух и поворотом рычага вверх закройте его.

ТЕХНИЧЕСКОЕ ОБСЛУЖИВАНИЕ

Антикоррозийный анод

В Вашем подвесном двигателе имеется антикоррозийный анод, прикрепленный к коробке передач. Аноды помогают защитить подвесной двигатель от гальванической коррозии благодаря тому, что они жертвуют медленной эрозии свой металл вместо металла деталей подвесного двигателя.

Анод необходимо периодически проверять, особенно в соленой воде, которая ускоряет эрозию. Для сохранения этой коррозионной защиты обязательно заменяйте анод до того, как он будет полностью разъеден. Ни в коем случае не красьте анод и не наносите на него защитное покрытие, потому что это снизит его эффективность.



об00487

Уход за внешним видом

Ваш подвесной двигатель защищен долговечным эмалевым покрытием печной сушки. Часто очищайте его и натирайте воском, используя судовые детергенты и воск.

Топливная система

ПРЕДУПРЕЖДЕНИЕ

Избегайте получения серьезных травм или гибели вследствие пожара или взрыва бензина. Тщательно соблюдайте все указания по обслуживанию топливной системы. При обслуживании топливной системы всегда останавливайте двигатель, не курите и не допускать наличия открытого огня или искр при обслуживании любой части топливной системы.

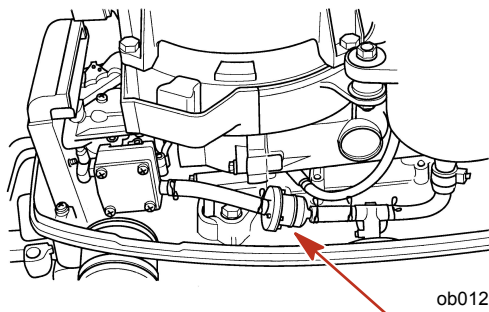
Перед проведением обслуживания любого компонента топливной системы, остановите двигатель и отсоедините аккумуляторную батарею. Полностью слейте топливо из топливной системы. Для сбора и хранения топлива используйте одобренный контейнер. Немедленно вытирайте пролитое топливо. Материал, использованный для сбора пролитого топлива, должен быть помещен в одобренный сборный резервуар. Любое обслуживание топливной системы следует проводить в хорошо проветриваемом месте. Осмотрите законченную работу на наличие признаков утечки топлива.

ФИЛЬТР ТОПЛИВОПРОВОДА

Осмотрите фильтр топливопровода. Если похоже, что фильтр загрязнен, выньте и замените его.

ВАЖНАЯ ИНФОРМАЦИЯ: Сжимайте грушу заливочного насоса, пока она не станет твердой, чтобы заставить топливо пройти через фильтр, и визуально проверьте, нет ли течи топлива из соединений фильтра.

ТЕХНИЧЕСКОЕ ОБСЛУЖИВАНИЕ



ПРОВЕРКА ТОПЛИВОПРОВОДА

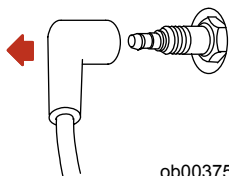
Визуально проверьте топливопровод и грушу заливочного насоса на наличие трещин, набуханий, течей, затвердений или других признаков старения или повреждений. При обнаружении какого-либо из вышеуказанных признаков, топливопровод или грушу заливочного насоса следует заменить.

Замена гребного винта

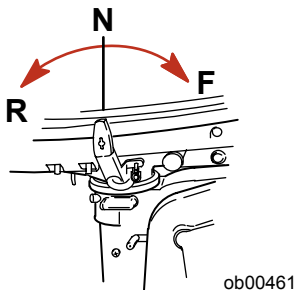
ПРЕДУПРЕЖДЕНИЕ

При проворачивании вала гребного винта при включенной передаче двигатель может запуститься. Во избежание такого случайного запуска двигателя и возможной серьезной травмы, вызванной ударом вращающегося гребного винта, при обслуживании гребного винта всегда необходимо переключать подвесной двигатель в нейтральное положение и отсоединять провода свечей зажигания.

1. Снимать провод свечи зажигания для предотвращения запуска двигателя.



2. Переведите переключатель реверса в нейтральное положение.



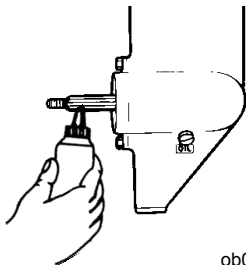
3. Выпрямить и снять шплинт.
4. Поместите между коробкой передач и гребным винтом деревянный брусок для удержания гребного винта и снимите гайку гребного винта.

ТЕХНИЧЕСКОЕ ОБСЛУЖИВАНИЕ



- Сдвиньте и снимите гребной винт с вала. Если гребной винт заклинило на валу и его невозможно снять, обратитесь к уполномоченному дилеру для выполнения этой процедуры.

ВАЖНАЯ ИНФОРМАЦИЯ: Для предотвращения корродирования и заедания втулки гребного винта на валу (особенно в соленой воде), необходимо нанести слой рекомендованной смазки по всей длине вала гребного винта через рекомендуемые интервалы технического обслуживания, а также при каждом снятии гребного винта.

- Нанести на вал гребного винта антикоррозийную смазку Quicksilver или Mercury Precision или смазку с тефлоном 2-4-С.

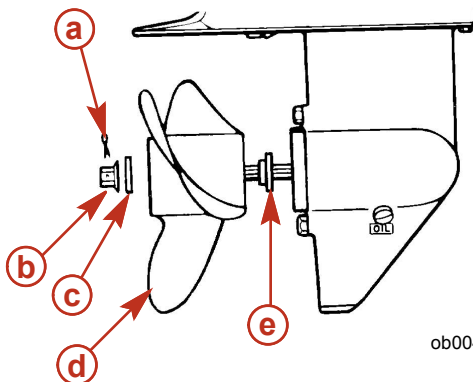


ob00490

Труба, ссыл. номер	Описание	Где используется	Деталь №
 94	Противокоррозийная консистентная смазка	Вал гребного винта	92-802867Q1
 95	Тефлоновая смазка 2-4-С	Вал гребного винта	92-802859Q1

- Установите на вал переднюю упорную шайбу, гребной винт, заднюю упорную втулку и гайку гребного винта.
- Поместите между коробкой передач и гребным винтом деревянный брусок, чтобы предотвратить вращение, и затяните гайку гребного винта. Зафиксируйте гайку гребного винта на валу с помощью шплинта.

ТЕХНИЧЕСКОЕ ОБСЛУЖИВАНИЕ



ob00489

a- Шплинт

b- Гайка гребного винта

c- Задняя упорная ступица

d- Гребной винт

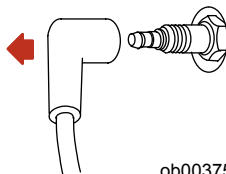
e- Передняя упорная шайба

Проверка и замена свечей зажигания

ПРЕДУПРЕЖДЕНИЕ

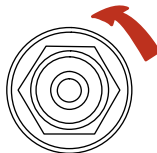
Избегайте получения серьезных травм или смертельного исхода от пожара или взрыва, вызванного поврежденными колпачками свечей зажигания. Поврежденные колпачки свечей зажигания могут вызывать искрение. Искры могут воспламенить пары топлива под кожухом двигателя. Чтобы избежать повреждение колпачков свечей зажигания, не использовать для их снятия острые предметы или металлические инструменты, например, плоскогубцы, отвертку и т.п.

1. Снять колпачок свечи зажигания. Слегка повернуть и стянуть резиновые колпачки.



ob00375

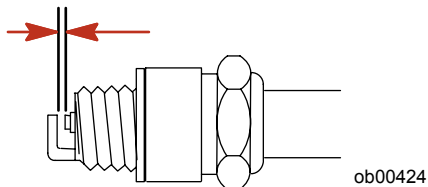
2. Снять и проверить свечу зажигания. Заменить свечу при износе электрода или шероховатости, трещине, поломке или загрязненности изолятора.



ob00423

3. Установите искровой промежуток согласно заданному значению.

ТЕХНИЧЕСКОЕ ОБСЛУЖИВАНИЕ



Свеча зажигания

Искровой промежуток

1,0 мм (0.040 in.)

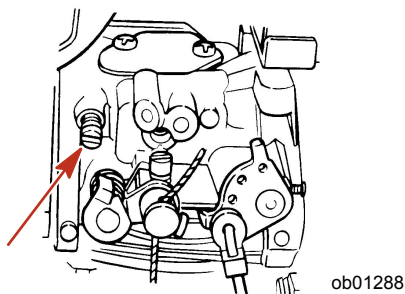
- Прежде, чем установить свечу зажигания на место, необходимо очистить гнездо свечи от грязи. Плотнo установите свечь, затем затянуть на 1/4 оборота или до крутящего момента согласно спецификации.

Описание	Нм	фунто-дюйм.	фунто-фут.
Свеча зажигания	27		20

Регулировка карбюратора

РЕГУЛИРОВКА ТОПЛИВНОЙ СМЕСИ ДЛЯ МАЛОЙ СКОРОСТИ

- Перед запуском двигателя слегка заверните до конца винт топливной смеси для малой скорости, а затем отверните его на полтора оборота.
- Надежно привяжите лодку к доку, запустите двигатель и дайте ему прогреться.
- Переключите подвесной двигатель на переднюю передачу во время работы на скорости холостого хода.
- Медленно заворачивайте винт топливной смеси для малой скорости до тех пор, пока двигатель не начнет работать с перебоями или не заглохнет из-за бедной смеси. Заметьте положение шлица винта.
- Медленно отворачивайте винт топливной смеси для малой скорости до тех пор, пока двигатель не начнет нагружаться или работать с перебоями из-за богатой смеси. Заметьте положение шлица винта.
- Установите винт регулировки топливной смеси для малой скорости посередине между положениями для богатой и бедной смеси. В случае сомнений лучше установить несколько более богатую смесь, чем слишком бедную.

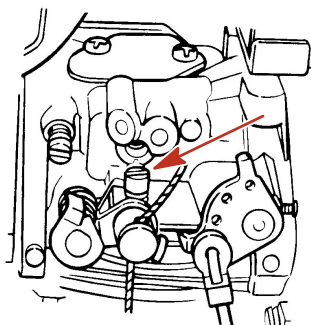


РЕГУЛИРОВКА СКОРОСТИ ХОЛОСТОГО ХОДА ДВИГАТЕЛЯ

- Надежно привяжите лодку к доку, запустите двигатель и дайте ему прогреться.

ТЕХНИЧЕСКОЕ ОБСЛУЖИВАНИЕ

2. Переключите подвесной двигатель на переднюю передачу во время работы на скорости холостого хода.
3. Отрегулируйте винт скорости холостого хода, чтобы получить рекомендуемую скорость холостого хода двигателя. См. раздел **Общая информация - Спецификации**.



об01289

РЕГУЛИРОВКА ТОПЛИВНОЙ СМЕСИ ДЛЯ БОЛЬШОЙ СКОРОСТИ

Карбюратор снабжен стандартного размера сменным жиклером для большой скорости, который заменяется для эксплуатации на большой высоте над уровнем моря.

Translation Pending

Смазывание коробки передач

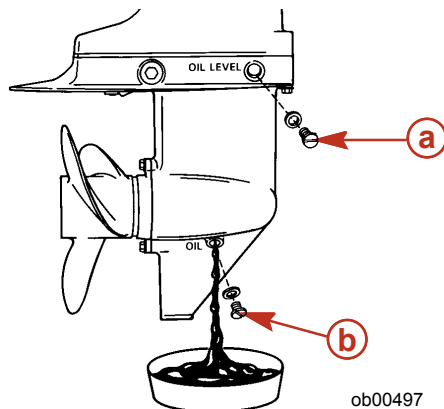
При добавлении или замене масла в коробке передач визуальнo проверяйте масло на наличие воды. Если в масле есть вода, она, возможно, собралась на дне и выльется раньше масла, или она может образовывать с маслом смесь молочного цвета. При обнаружении воды отдайте коробку передач на проверку своему дилеру. Вода в масле может привести к преждевременному выходу из строя подшипников, а при температуре ниже нуля она может превратиться в лёд и повредить коробку передач.

Проверьте слитое из коробки передач масло на наличие металлических частиц. Небольшое количество металлических частиц указывает на нормальный износ шестерен. Чрезмерное количество металлических опилок или частиц большего размера (стружки) может указывать на чрезмерный износ шестерен и требует проверки уполномоченным дилером.

ДРЕНАЖ КОРОБКИ ПЕРЕДАЧИ

1. Наклоните подвесной двигатель так, чтобы заглушка для слива масла оказалась в самой нижней точке.
2. Установите поддон под подвесной двигатель.
3. Снимите заглушку вентиляционного отверстия и пробку отверстия для заливки и слива масла и слейте масло.

ТЕХНИЧЕСКОЕ ОБСЛУЖИВАНИЕ



a- Заглушка вентиляционного отверстия

b- Пробка отверстия для заливки и слива масла

ОБЪЕМ СМАЗКИ КОРОБКИ ПЕРЕДАЧ

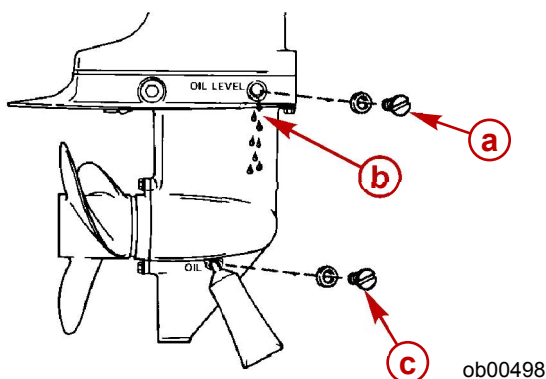
Объем смазки коробки передач составляет примерно 200 мл (6.8 fl. oz.).

РЕКОМЕНДАЦИИ ПО СМАЗЫВАНИЮ КОРОБКИ ПЕРЕДАЧ

Mercury или Quicksilver Premium, или высокоэффективная шестеренный шестеренный смазочный материал.

ПРОВЕРКА УРОВНЯ И ДОЛИВКА МАСЛА В КОРОБКУ ПЕРЕДАЧ

1. Установите подвесной двигатель вертикально в рабочее положение.
2. Снимите заглушку с вентиляционного отверстия.
3. Вставьте трубку подвода масла в заливное отверстие и добавляйте масло, пока оно не появится у вентиляционного отверстия.



a- Заглушка вентиляционного отверстия

b- Смазка в вентиляционном отверстии

c- Пробка отверстия для заливки и слива масла

ВАЖНАЯ ИНФОРМАЦИЯ: Замените поврежденные уплотнительные шайбы.

ТЕХНИЧЕСКОЕ ОБСЛУЖИВАНИЕ

4. Прекратите добавлять масло. Прежде, чем вынуть трубку подвода масла, установите на место пробку отверстия для заливки и слива масла и уплотнительную шайбу.
5. Выньте трубку подвода масла и установите на место очищенную пробку отверстия для заливки и слива масла и уплотнительную шайбу.

Затопленный подвесной двигатель

Затопленный подвесной двигатель должен быть отдан для обслуживания уполномоченному дилеру в течение нескольких часов после извлечения его из воды. Чтобы свести внутреннее коррозионное повреждение двигателя к минимуму, дилер, выполняющий техническое обслуживание, должен заняться двигателем сразу, как только двигатель окажется на воздухе.

ХРАНЕНИЕ

Подготовка к хранению

Главной целью при подготовке подвесного двигателя к хранению является защита его от ржавчины, коррозии и повреждений, вызываемых замерзанием захваченной воды.

Для подготовки подвесного двигателя к межсезонному или длительному (два месяца или дольше) хранению выполняйте следующее.

ПРЕДОСТЕРЕЖЕНИЕ

Во избежание повреждения водяного насоса (при работе всухую) или перегрева двигателя ни в коем случае не запускайте подвесной двигатель и не позволяйте ему работать (даже на мгновение) без циркуляции воды через заборник охлаждающей воды редуктора.

ТОПЛИВНАЯ СИСТЕМА

ВАЖНАЯ ИНФОРМАЦИЯ: Бензин, содержащий спирт (этанол или метанол), может вызвать образование кислоты во время хранения и повредить топливную систему. Если применялся бензин, содержащий спирт, рекомендуется слить по возможности весь бензин из топливного бака и топливной системы двигателя.

Чтобы предотвратить образование нагара и осадка, залейте в топливную систему (в бак, шланги и топливную систему двигателя) обработанный (стабилизированный) бензин. Далее выполните следующие действия.

- Залейте в топливный бак требуемое количество стабилизатора бензина (выполняйте указания, приведенные на контейнере). Покачивайте топливный бак, чтобы смешать стабилизатор с топливом.
- Поместите подвесной двигатель в воду или присоедините приспособление для циркуляции охлаждающей воды. Дайте двигателю поработать пять минут, чтобы обработанное топливо попало в карбюратор.

Защита наружных деталей подвесного двигателя

- Смазывайте все компоненты подвесного двигателя, указанные в **Разделе Техническое обслуживание - Проверка и график технического обслуживания**.
- Подкрасьте места, где повреждена краска. Обратитесь за краской к дилеру.
- Нанесите на наружные металлические поверхности (за исключением антикоррозийных анодов) антикоррозийную смазку Quicksilver или Mercury Precision Corrosion Guard.

Труба, ссыл. номер	Описание	Где используется	Деталь №
 120	Средства для защиты против коррозии	Наружные металлические поверхности	92-802878Q5 5

Защита внутренних деталей двигателя

ПРИМЕЧАНИЕ: Убедитесь в том, что топливная система подготовлена к хранению. См. раздел «Топливная Система».

ВАЖНАЯ ИНФОРМАЦИЯ: Правильный порядок снятия проводов свечей зажигания указан в разделе «Техническое обслуживание - Проверка и замена свечей зажигания».

- Поместите подвесной двигатель в воду. Запустите двигатель и дайте ему поработать на нейтрали для прогрева.
- При работе двигателя на большой скорости холостого хода прекратите подачу топлива, закрыв клапан отсечки топлива. Когда двигатель начнет глохнуть, быстро распылите в карбюратор защитный состав Quicksilver или Mercury Precision Lubricants Storage Seal, пока двигатель не остановится из-за отсутствия топлива.

ХРАНЕНИЕ

- Снимите свечу зажигания и в течение пяти секунд распыляйте защитный состав по внутренней поверхности цилиндра.
- Вручную проверните несколько раз маховик, чтобы распределить защитный состав по цилиндру. Установите на место свечу зажигания.

Коробка передач

- Слейте старое и заполните новым смазочным средством коробку передач (см. **Техническое обслуживание - Смазывание коробки передач**).

Положение подвесного двигателя при хранении

Храните подвесной двигатель в вертикальном положении для стекания воды.

ПРЕДОСТЕРЕЖЕНИЕ

Если подвесной двигатель хранится наклоненным вверх при температуре ниже 0°, застрявшая в нем охлаждающая или дождевая вода, которая могла проникнуть в гребной винт через выхлопное отверстие коробки передач, может замерзнуть и вызвать повреждение подвесного двигателя.

СЕРВИСНАЯ ПОМОЩЬ ВЛАДЕЛЬЦАМ

Местный ремонтный сервис

В случае возникновения потребности в сервисном обслуживании обязательно возвращайте свой подвесной двигатель своему уполномоченному дилеру. Только у дилера есть штат обученных на заводе-изготовителе механиков, знания, специальные инструменты и оборудование, фирменные детали и принадлежности для выполнения требуемого надлежащего сервисного обслуживания двигателя. Он лучше всех знает ваш двигатель.

Сервисное обслуживание вдали от места жительства

Если, при возникновении потребности в проведении сервисного обслуживания, вы находитесь вдали от своего дилера, обратитесь к ближайшему авторизованному дилеру. Обратитесь к телефонному справочнику (например, Золотые страницы). Если по какой-либо причине Вы не можете получить сервисное обслуживание, обратитесь в ближайший офис Mercury Marine Service.

Запросы относительно запасных частей и принадлежностей

Все запросы относительно фирменных запасных частей и принадлежностей следует направлять вашему местному уполномоченному дилеру. Он обладает всей информацией, необходимой для заказа запасных частей и принадлежностей для Вас. Заказывая запасные части и принадлежности, сообщите дилеру модель и серийный номер двигателя для заказа соответствующих запчастей.

Сервисное обслуживание

Вашему дилеру и нам очень важно, чтобы Вы были удовлетворены своим подвесным двигателем. Если у Вас когда-либо появится проблема, вопрос или возникнет беспокойство относительно подвесного двигателя, обращайтесь к своему дилеру или в любую уполномоченную дилерскую фирму компании Mercury Marine. Если Вам понадобится дополнительная помощь, выполните следующие действия.

1. Поговорите с менеджером дилерской фирмы' по сбыту или менеджером по сервису. Если это уже сделано, обратитесь к владельцу дилерской фирмы.
2. Если Ваш вопрос, проблема или беспокойство не могут быть решены дилерской фирмой, обратитесь, пожалуйста, за помощью в офис компании Mercury Marine. Компания Mercury Marine будет сотрудничать с Вами и с дилерской фирмой для решения всех проблем.

Сервис-офису нужна будет следующая информация:

- Ваша фамилия и адрес
- Номер телефона для контакта в течение дня
- Модель и серийный номер вашего подвесного двигателя
- Название и адрес обслуживающей Вас дилерской фирмы
- Суть проблемы

Сервис-офисы компании Mercury Marine

Для получения помощи звоните, шлите факс или пишите. Включите, пожалуйста, в почтовое сообщение и факс номер телефона, по которому с вами можно связаться в течение дня.

Соединенные Штаты Америки		
Телефон	Факс	Mercury Marine W6250 W. Pioneer Road P.O. Box 1939 Fond du Lac, WI 54936-1939
(920) 929-5040	(920) 929-5893	

СЕРВИСНАЯ ПОМОЩЬ ВЛАДЕЛЬЦАМ

Канада		
Телефон	Факс	Mercury Marine Ltd. 2395 Meadowpine Blvd. Mississauga, Ontario L5N 7W6 Канада
(905) 567-6372	(905) 567-8515	

Австралия, страны Тихоокеанского бассейна		
Телефон	Факс	Mercury Marine Australia 132-140 Frankston Road Dandenong, Victoria 3164 Австралия
(61) (3) 9791-5822	(61) (3) 9793-5880	

Европа, Средний Восток, Африка		
Телефон	Факс	Marine Power - Europe, Inc. Parc Industriel de Petit-Rechain B-4800 Verviers, Бельгия
(32) (87) 32 • 32 • 11	(32) (87) 31 • 19 • 65	

Мексика, Центральная Америка, Южная Америка, страны Карибского моря		
Телефон	Факс	Mercury Marine - Латинская Америка & Карибские острова 9010 S.W. 137th Ave. Suite 226 Miami, FL 33186 США.
(305) 385-9585	(305) 385-5507	

Япония		
Телефон	Факс	Mercury Marine - Япония 283-1 Anshin-cho Hamamatsu Shizuoka, 435-0005 Япония
81-53-423-2500	81-53-423-2510	

Азия, Сингапур		
Телефон	Факс	Mercury Marine Сингапур 72 Loyang Way Сингапур, 508762
5466160	5467789	